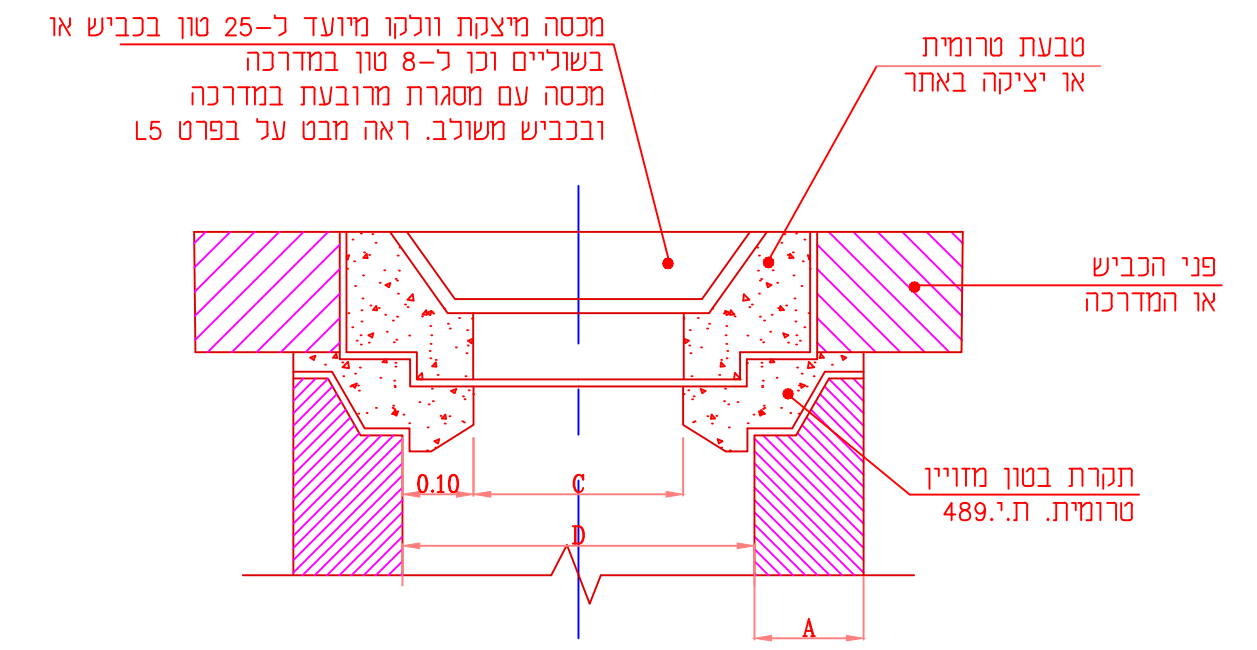


### פרט תא לכבלי חשמל

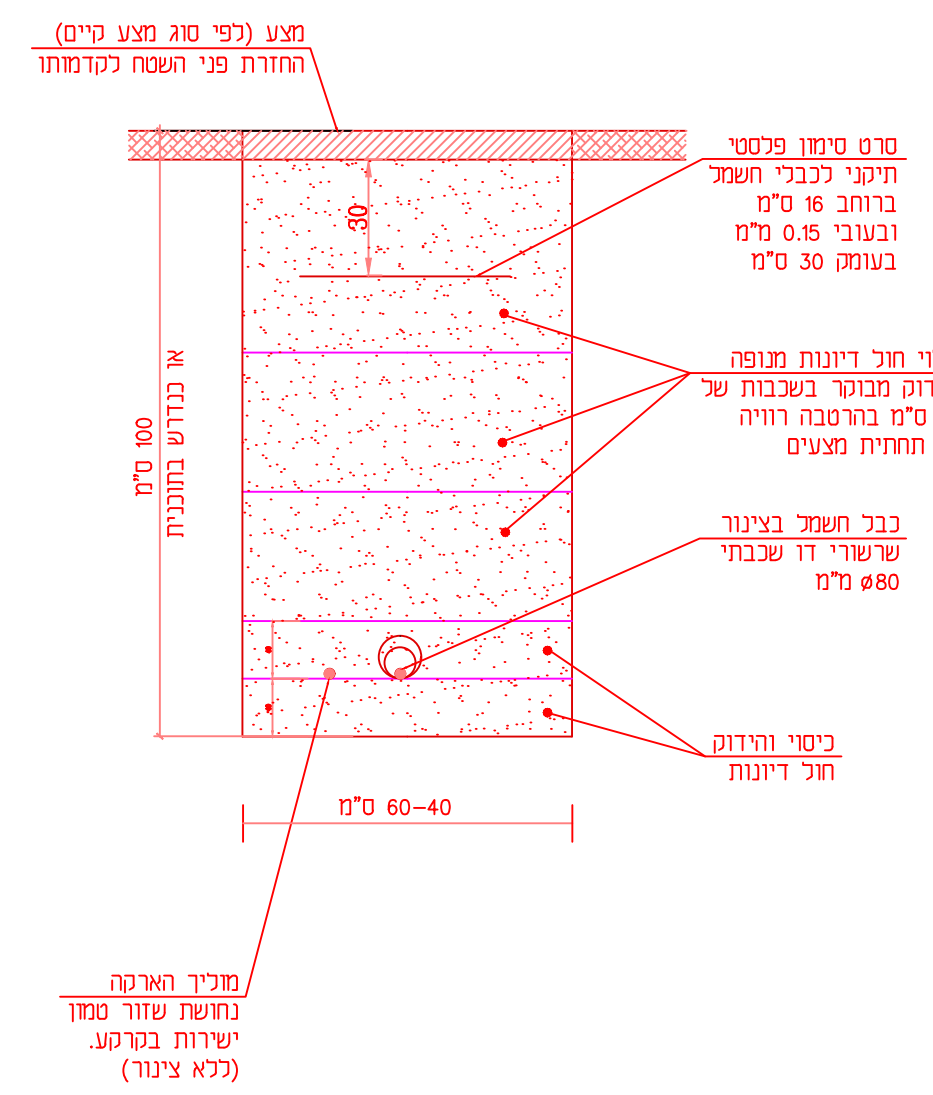


מידוי התא					
אורך	H	D	C	A	H
50	6	30	50		
50	7.5	40	60		
100	12	60	80		
100	13	80	100		

הערות :

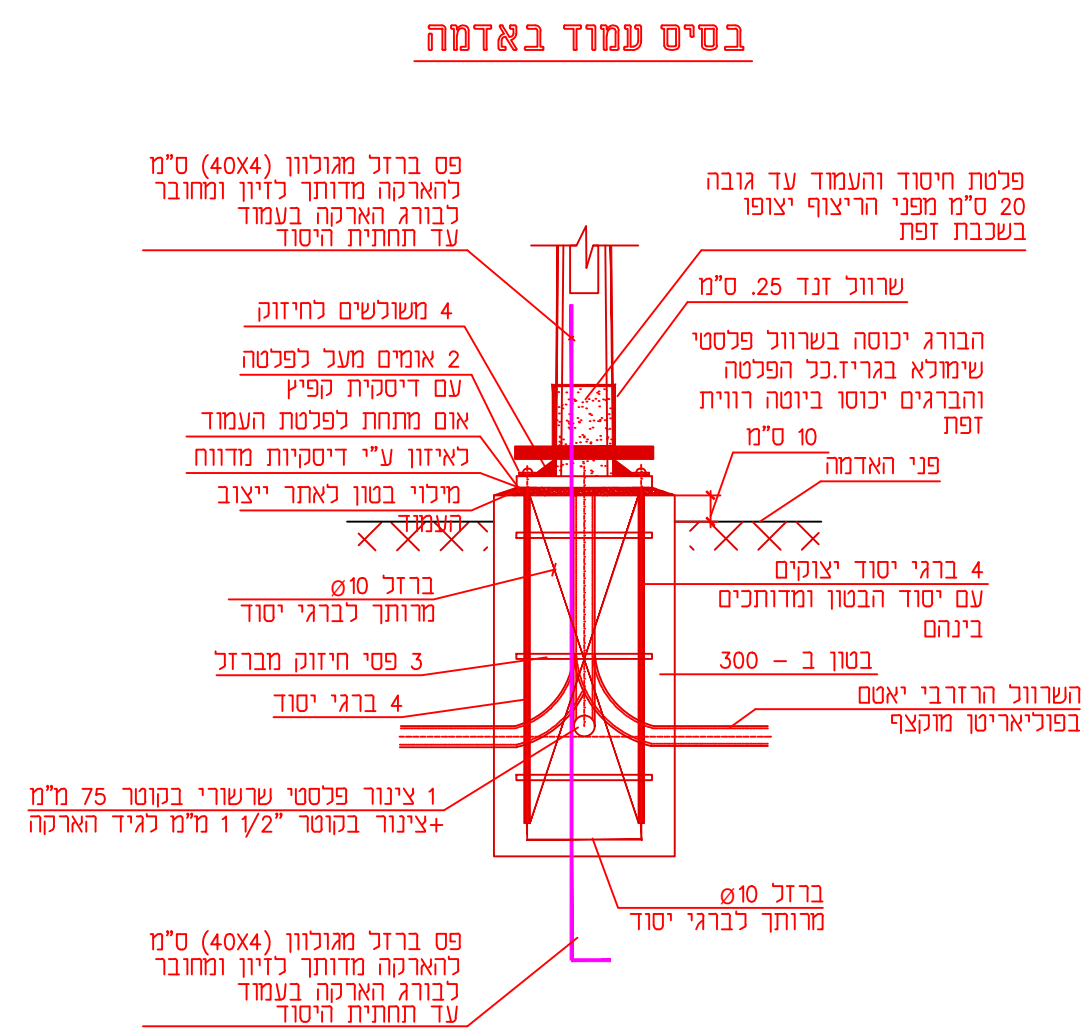
- המבטת יהיה עם שם המערכת : חשמל, תאורה, וכד'.
- המוטט על המבטת לפי המצויין בתוכנית ובמפרט הטכני.
- לצורך הגעה לנקודת של ס"מ יש להוסיף עוד 1/2 חוליה או טבעת עליונה של 20 ס"מ

### פרט חפירה במדרכה

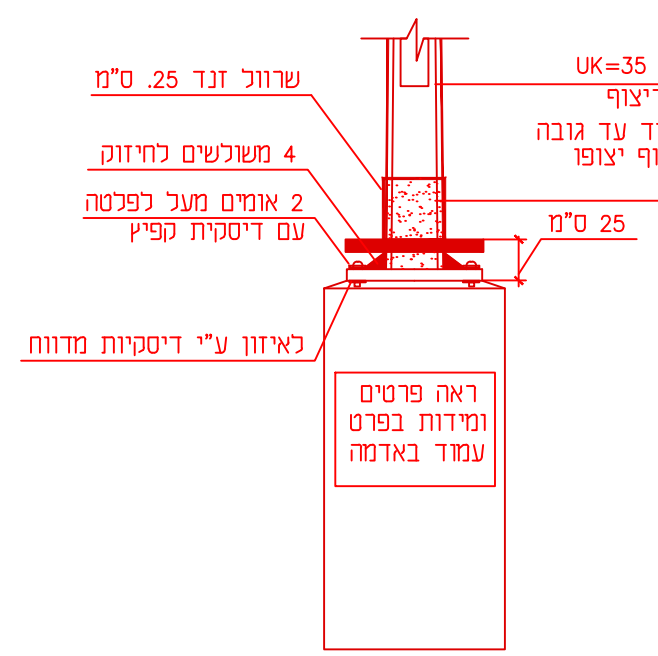


הערות : פרט חפירה זה מחוייב בכבלי חשמל במדרכות/שבילים/צפריים

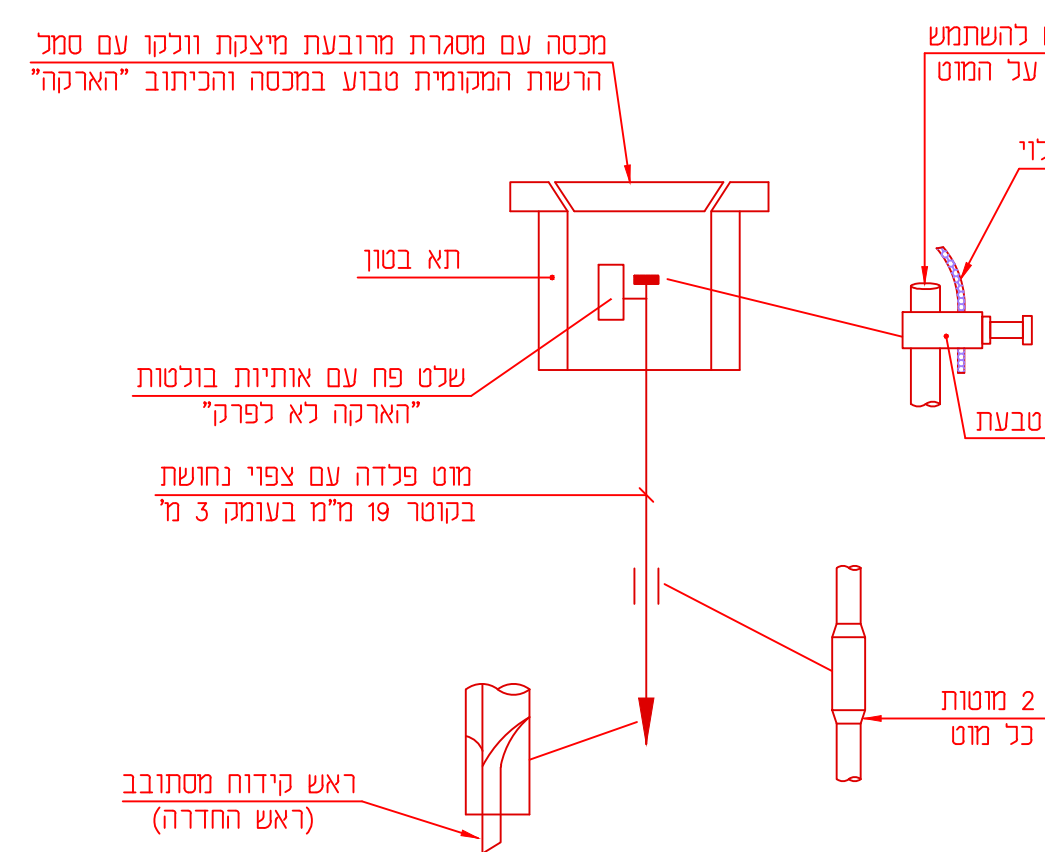
### פרט בסיס בטון לעמוד תאורה



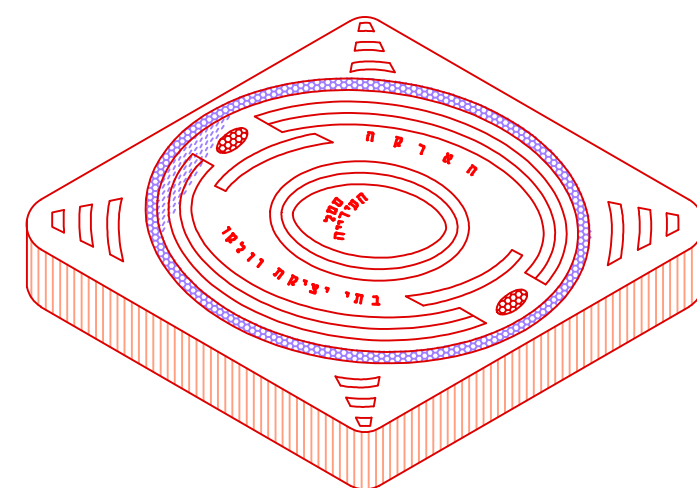
### בסיס עמוד במשטח עם ריצוף או אספלט



### פרט אלקטרודה הארקה אנכית בשוחות בטון



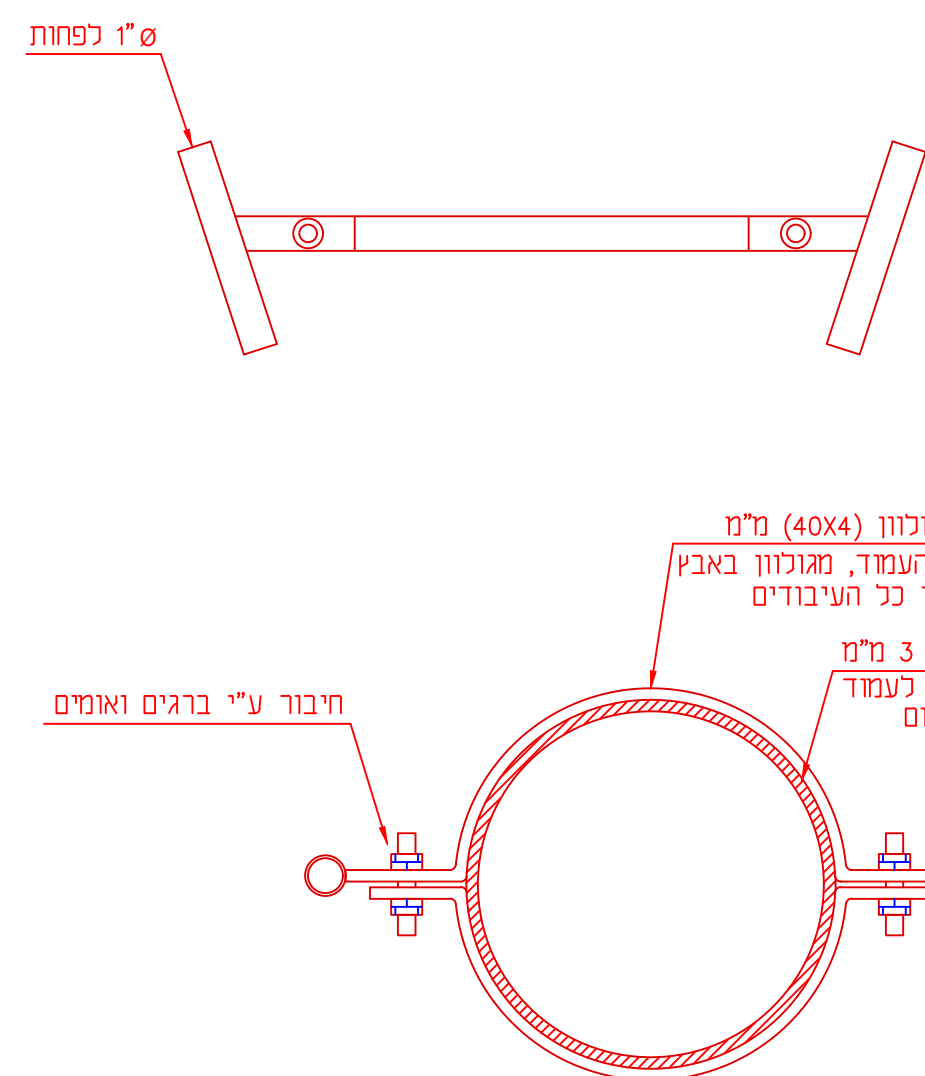
מכסה עם מסגרת מרובעת מיציקת וולקן  
המכסה יהיה לעומס 25 טון בשניים כבישים  
ול-8 טון במדרכה



הערות :

- מוכר הארקה מתחושת גלוי ושזור בחדר לפי המפרט בתכנית.
- בסיס כל מעגל תאורה יש להחליף אלקטרודה אנכית בעומק 3 מ לפחות בברינה טרומית ובכל מקום אשר צויין בתוכנית.
- מידות המראה - טוטר 60 מלמ עומק 50 מלמ מכסה עם מסגרת מרובעת מיציקת וולקן לעומס 8 טון במדרכה עם סגל הרשת המגנטית ויתוב הארקה לא לפנה המכסה לפי פרט.
- יש להשתמש להחדרת האלקטרודה בראש דפיקה - אין דופק על האלקטרודה לצורך החדרתה.
- במסרה השוחה חודיה בכביש או בשניים כלא אבן שפה המכסה יהיה לעומס 25 טון.

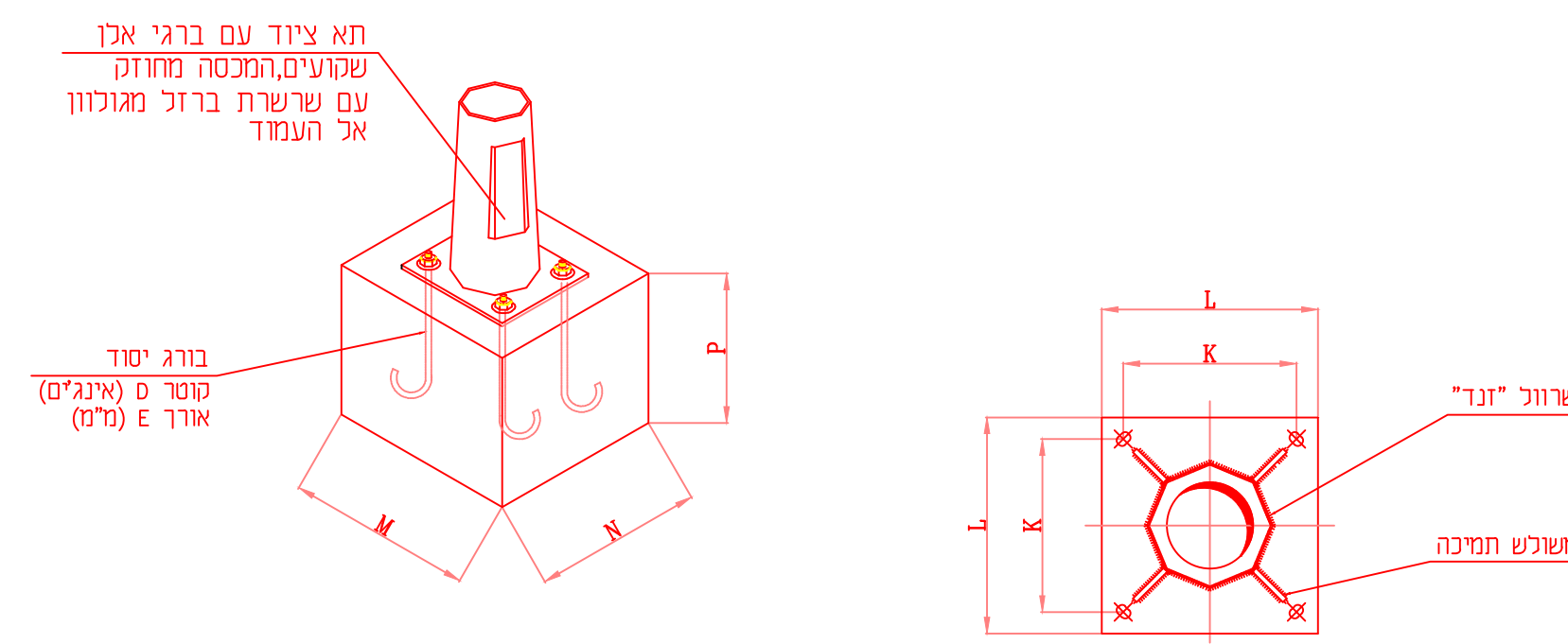
### פרט למחזיק דגלים



הערות :

- מחזיק הדגלים יותקן בגובה 6 מ.
- המחזיק יהיה מאתה מחבת שממנה עשוי העמוד.
- המחזיק יהיה יציב באופן גזון ובאוחה חשיטה כמו העמוד.
- טוטר המחזיק או ידויותיו בהתאם כבאג העמוד.

### פרטים בסיס בטון עמוד



בסיס בטון

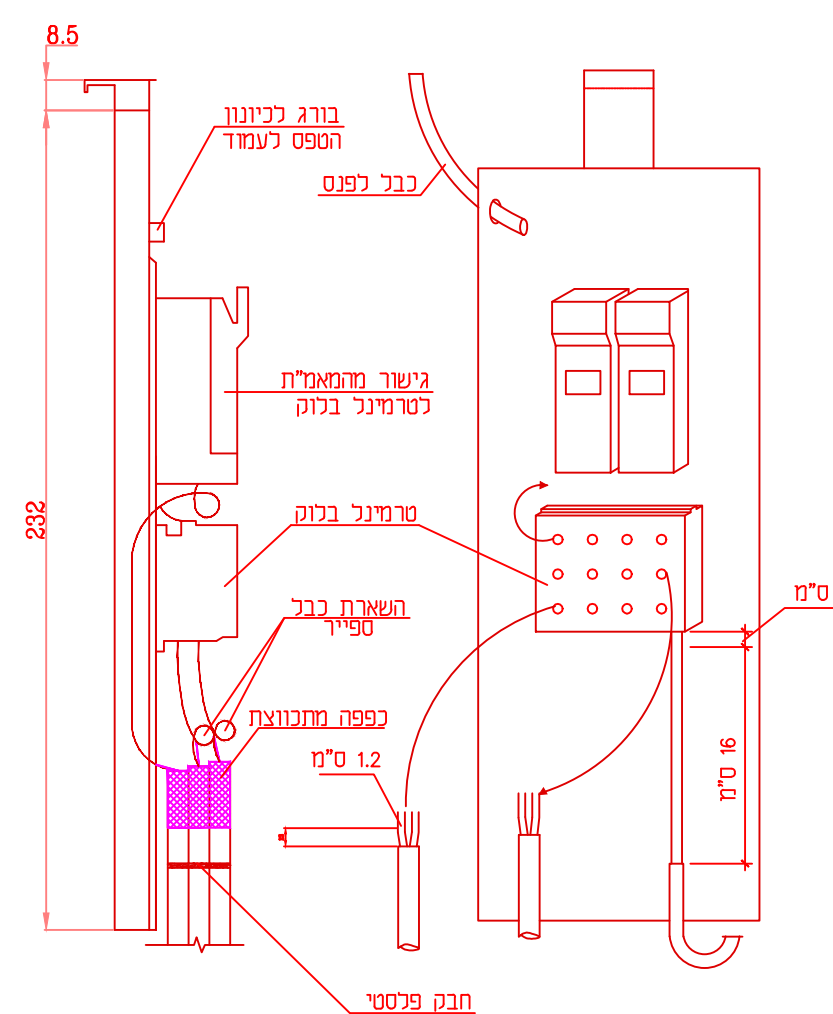
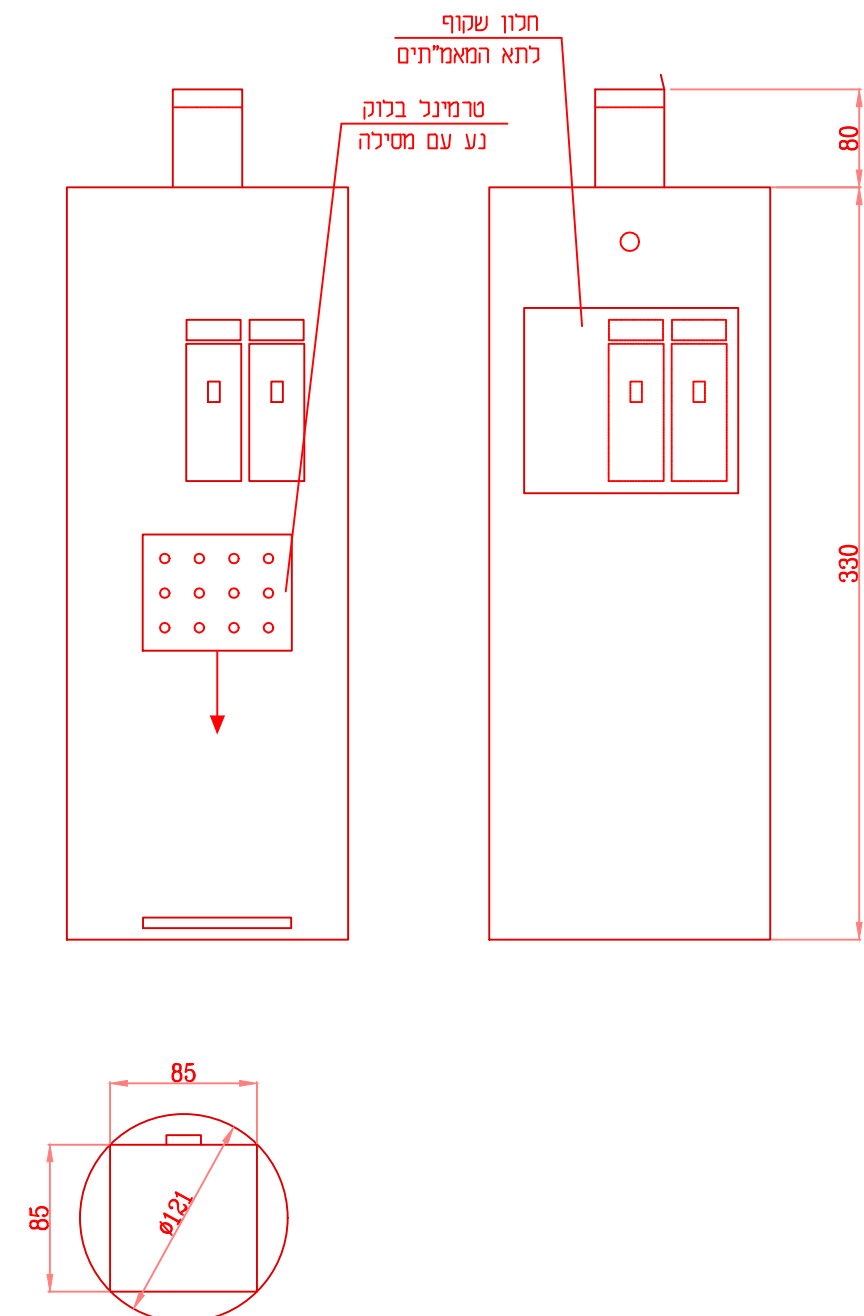
פלטת יסוד

עובי ז' (מיט)

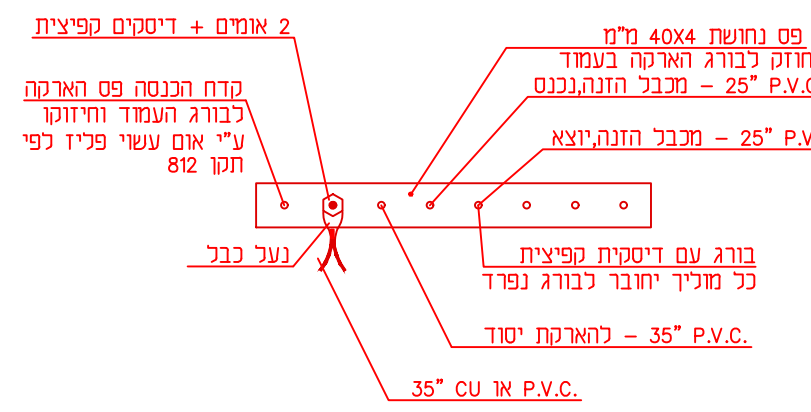
גובה עמוד	בסיס בטון	פלטת יסוד	בורג יסוד	H(m)	M	N	P	K	L	T	D	E
2	400	400	400	2	400	400	400	240	300	6	1/2"	350
2.5	400	400	400	2.5	400	400	400	240	300	6	1/2"	350
3	400	400	500	3	400	400	500	240	300	6	1/2"	350
3.5	400	400	400	3.5	400	400	400	240	300	6	1/2"	350
4	400	400	400	4	400	400	400	240	300	6	1/2"	350
5	500	500	700	5	500	500	700	300	375	8	3/4"	450
6	600	600	800	6	600	600	800	300	375	8	1"	500
7	600	600	800	7	600	600	800	400	500	10	1"	500
8	800	800	1000	8	800	800	1000	400	500	10	1 1/8"	650
9	800	800	1200	9	800	800	1200	400	500	10	1 1/8"	650
10	1000	1000	1200	10	1000	800	1200	400	500	10	1 1/8"	650
11	1000	1000	1200	11	1000	800	1200	400	500	12	1 1/4"	850
12	1000	1000	1200	12	1000	1000	1200	400	500	12	1 1/4"	800
15	1300	1300	2000	15	1300	1300	2000	500	600	15	1 1/4"	1000

### קופסת אביזרים בעלת בידוד

### מפוליקרבוט כבה מאליו לחתקנה כמגש אביזרים בעמוד



### חיבורי הארקה לפס החאקנה בעמוד



הערות :

- המאקנת במגש הציוד יהיה דו קוטבי מתאים ל - 10 ק"א ז'ט ומיועד ל - 10 אספר
- יש לסגור את הפותח Zst המיוזנת את הפנס בעמוד
- המאקנת לחיבור נר על העמוד יהיה 16 אספר 10 ק"בולאספר ז'ט
- אין לחבר הארקה לטופסת האביזרים בעלת בידוד נפול
- גיד הארקה לראשית הפנס בבכל 3x5 לחנות הפנס לא יעבור דרך טופסת הבידוד הנפול

### עמוד תאורה

- בגובה מצויין
- דגם עגול מדורג+קישוטים
- מבנה : צינור מדורג .
- פרכת יסוד ופוחת הכנה
- קמגש אביזרים
- גומד:טוככ באבא חס+צבב
- שיוול זנד

**תורית זיהוי לעמוד**

חבה על המבול לחתוק על עמוד התאורה תורית  
מפני ובה טבעים התונים לגבי העמוד בגובה-880 ס"מ  
מפני הקרקע המופיים השלטת יתוסט ע"י 4 נישיים 4-4 פינות השלט.  
שם היצור והתוכוח :  
תאורי יצור :  
גובה העמוד נטו :  
עמידה ברוח : 47 מ/שניה בשטח חלמג-רוח 0.2 מ"ר  
עובי דופו : 4 מ"ל

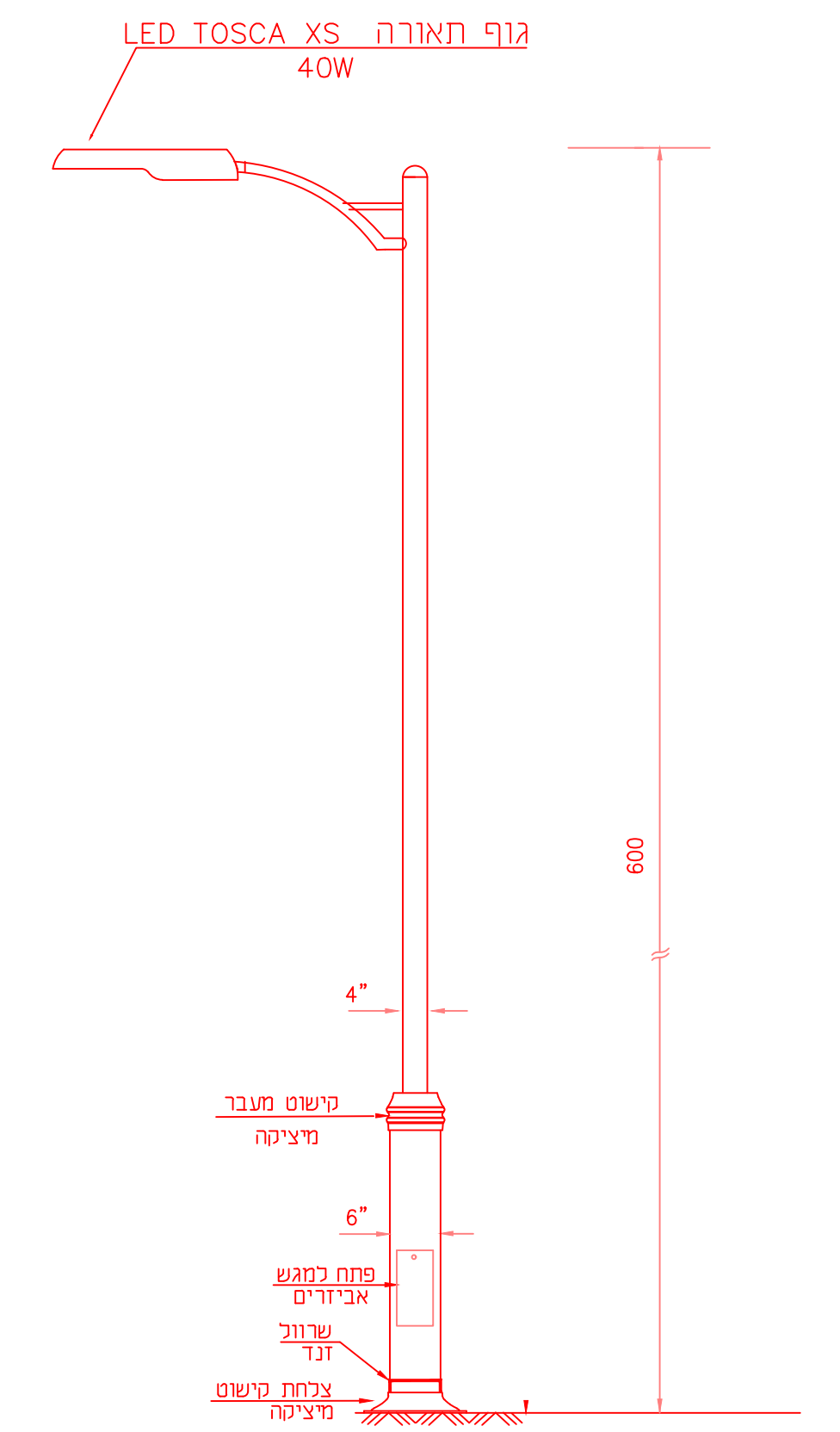
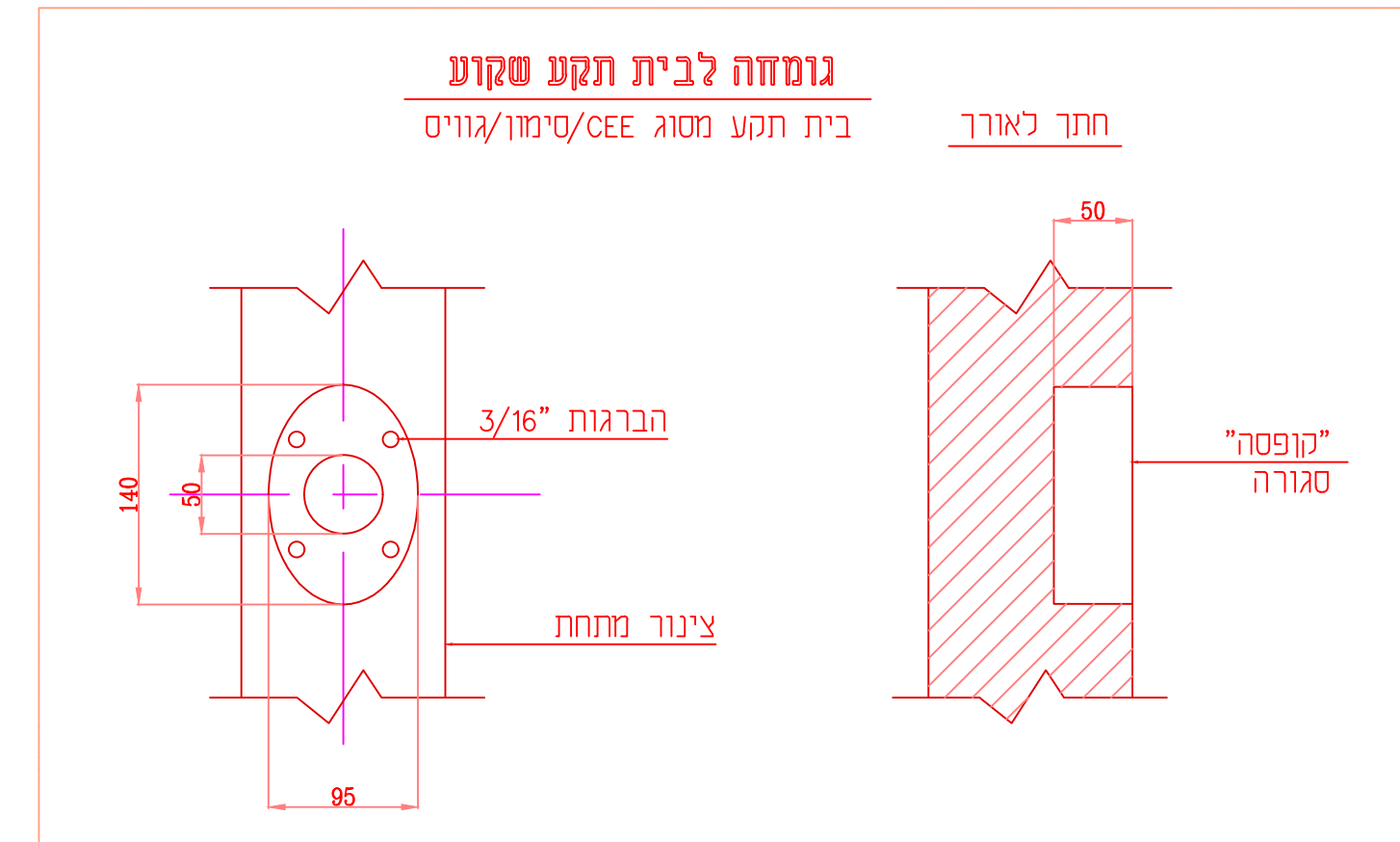
גוף תאורה דגם TOSCA XS של אוד-עד מפרנסים

מקרת אפסית וזכנית ממוטט שופר  
צורה אינפולרי  
נורת LED עד 40W  
החנה על שטח.  
גימור: צביעה אלקטרוסטטית כחור, טון לפי בורות.  
דוגת אימות P66

דוגע

לפי דוגמא שדמושר  
גומד: טוככ באבא חס+צבב  
מבנה : עגולות פלדה  
הרכב : יחיד, כפול 90° (180°),  
משוכש 90°/90°

### פרט A ללא ק.מ.



		<b>עיריית להבים</b> תחנת מים - 05-9884444 תחנת חשמל - 05-9884444 office@metra-watt.com	
פור : עמוד :	תכנון : תחנת המים עמוד התאורה 6 מטר - פרטים	תאריך : 18.11.25 18.11.25 18.11.25	תאריך : 18.11.25 18.11.25 18.11.25
SCALE: 1:1 DRAW No. 3644/0021	SHEET 1 FROM 1	DATE:	PROJECT: