

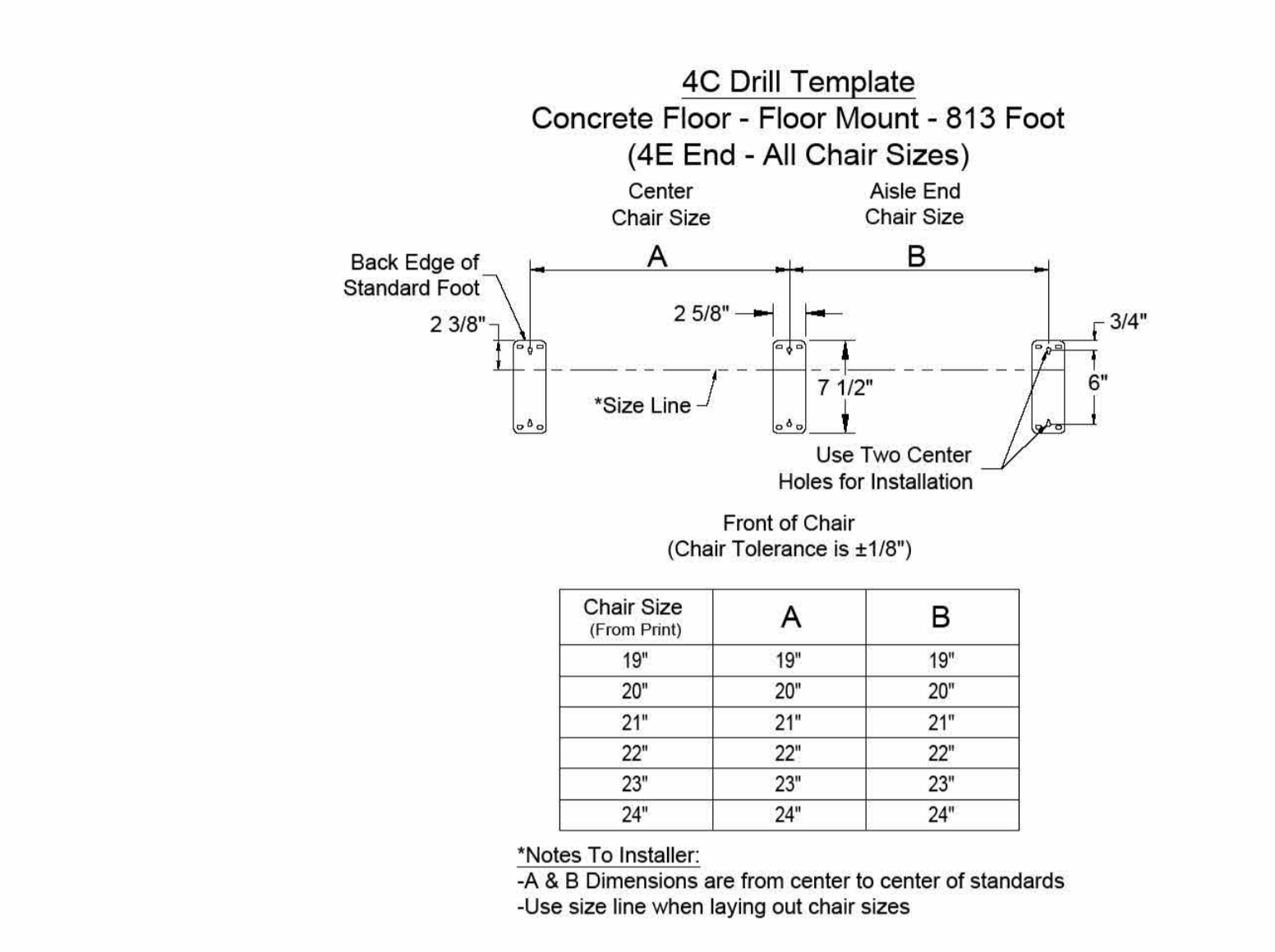
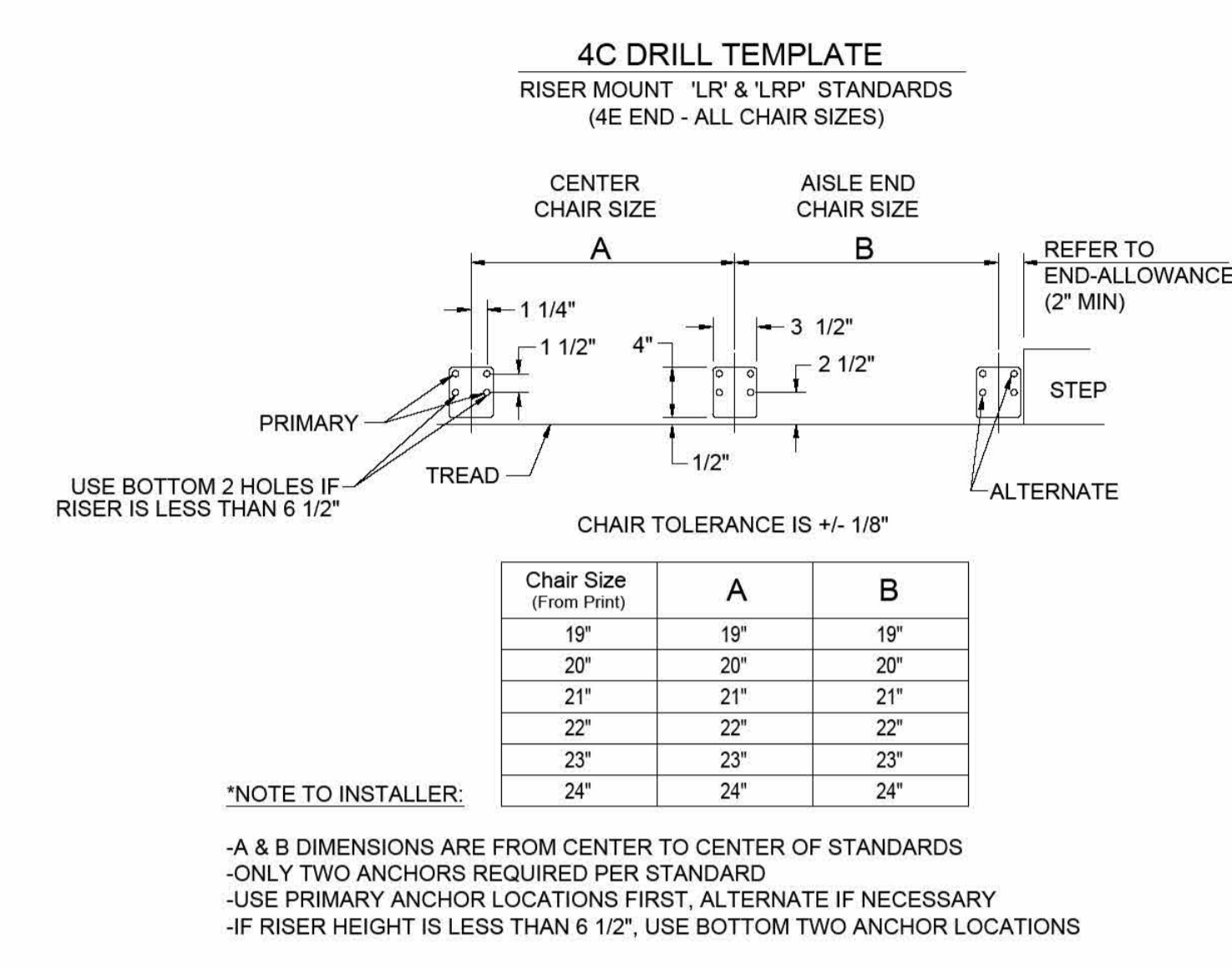
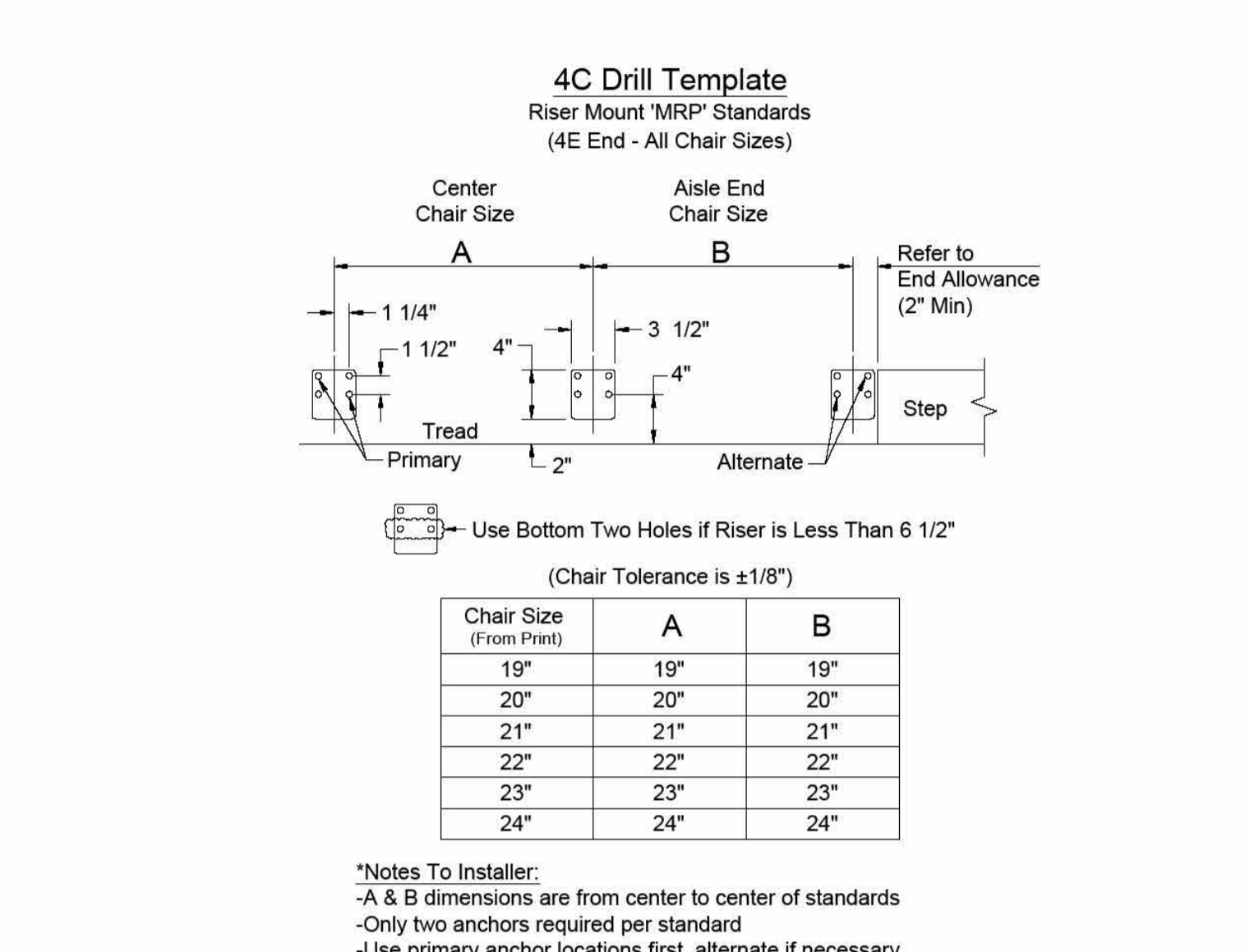
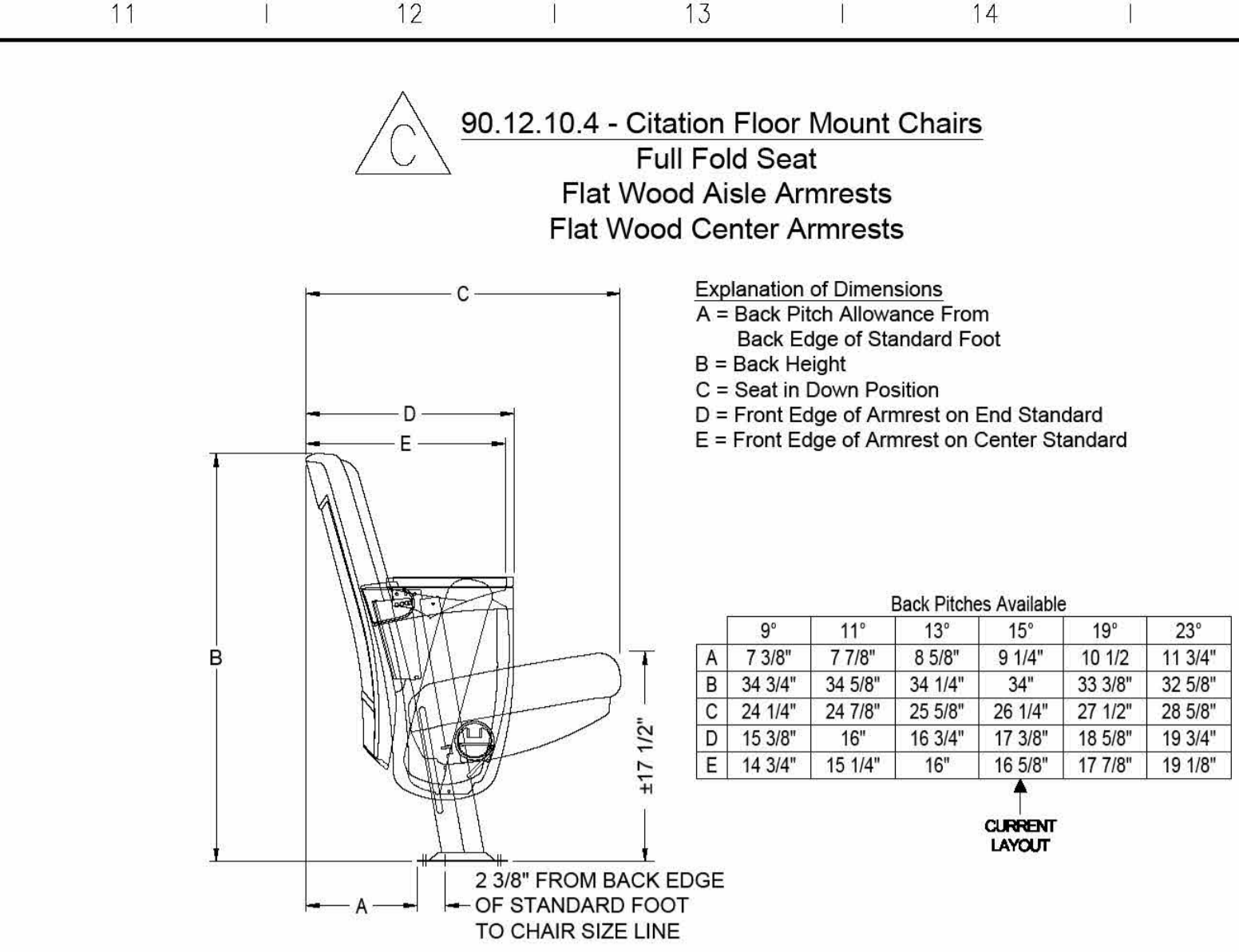
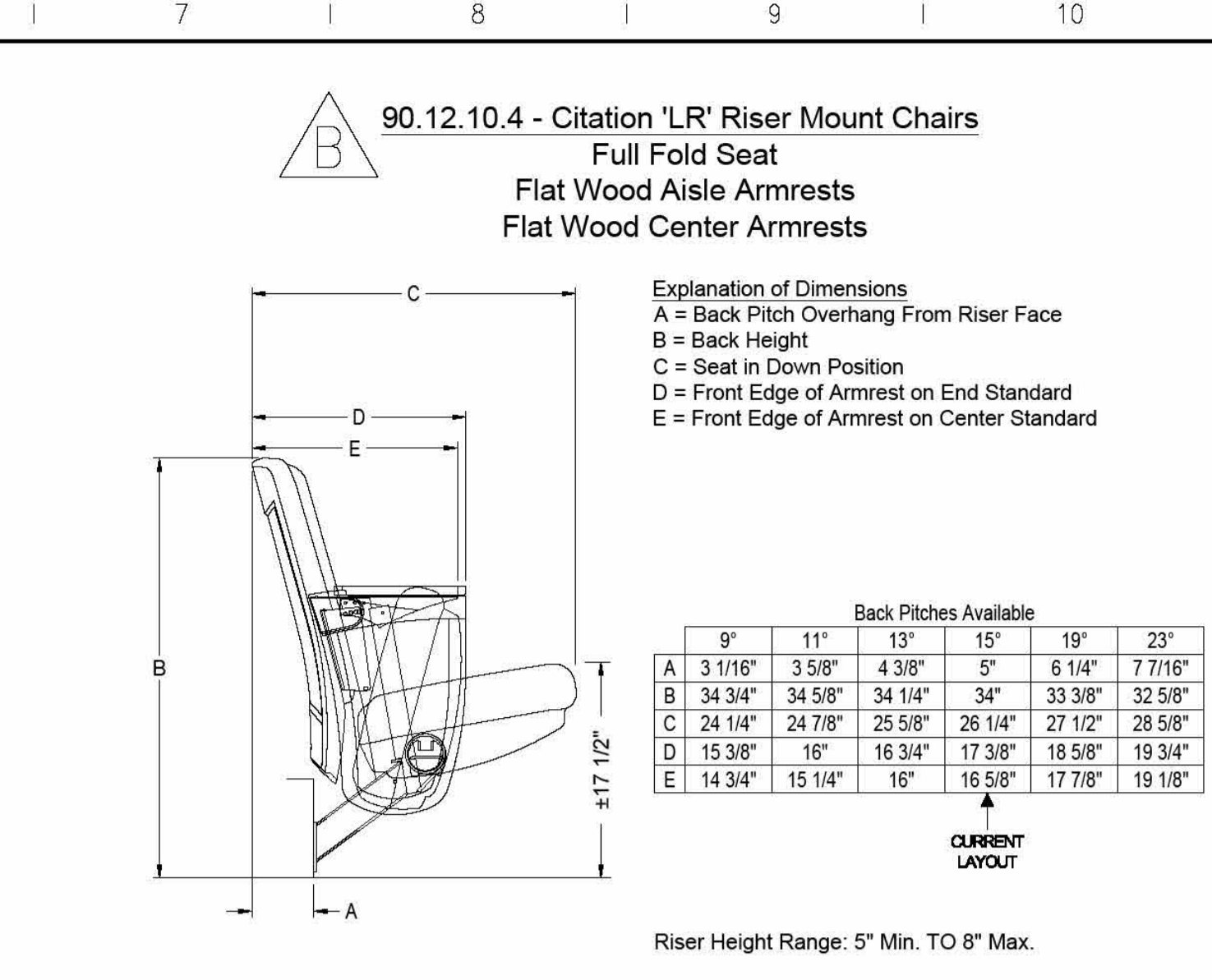
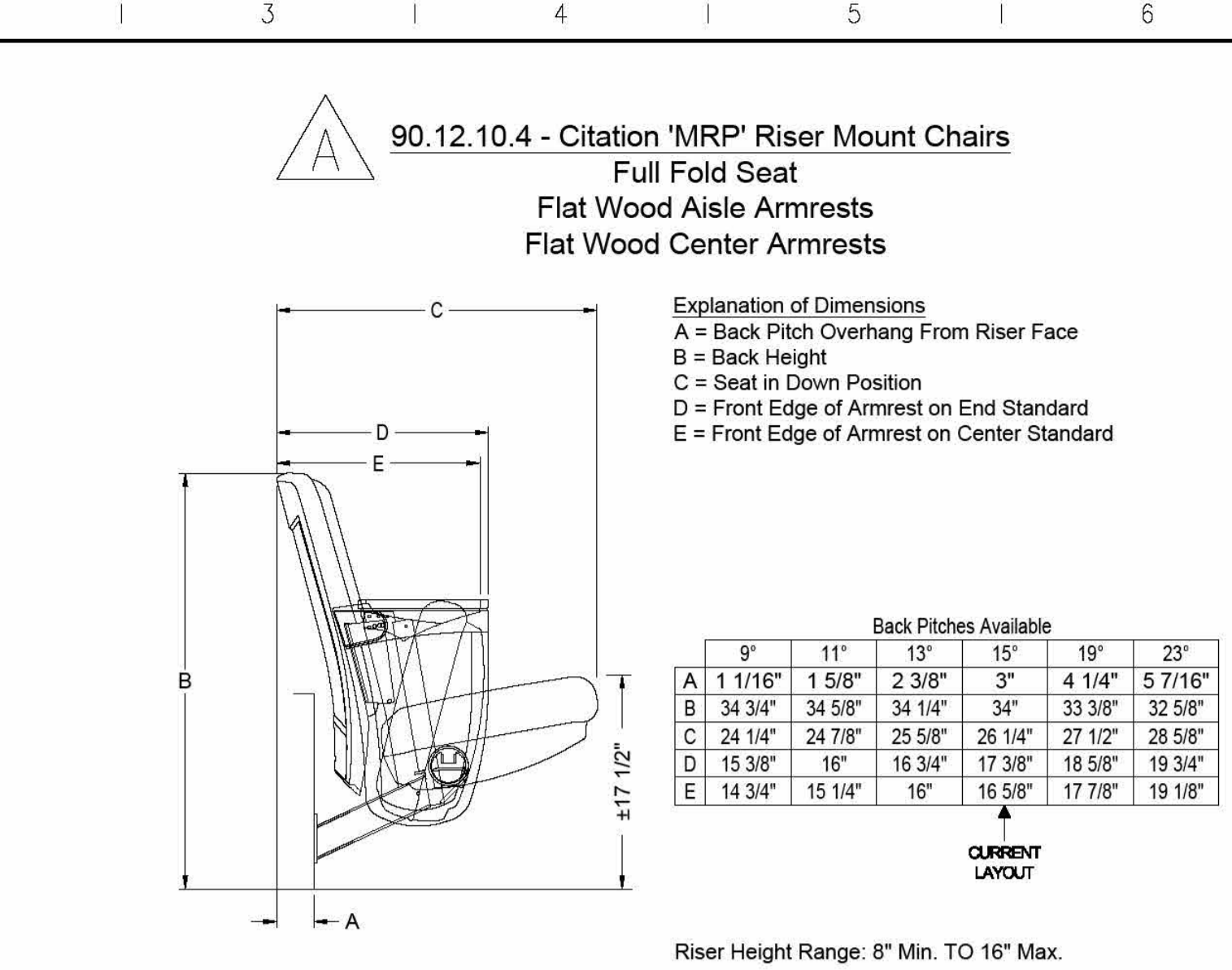
FLOOR CONSTRUCTION
FAILURE TO MEET MINIMUM FLOOR REQUIREMENTS COULD REQUIRE ALTERNATE FASTENING METHODS, INCLUDING ADDITIONAL INSTALLATION LABOR, PARTS, AND TIME. EXTRA COSTS ARE NOT THE RESPONSIBILITY OF IRWIN SEATING COMPANY. IN ADDITION, THE INSTALLATION FASTENER WARRANTY MAY BE VOIDED.

MINIMUM CONCRETE REQUIREMENTS
NEW CONCRETE: CONCRETE MUST HAVE MINIMUM COMPRESSIVE STRENGTH OF 3000 PSI. STRUCTURAL LIGHT WEIGHT CONCRETE REQUIRES A MINIMUM OF 6000 PSI. WITH A DRY WEIGHT OF 90-115 LBS PER CUBIC FOOT.
EXISTING/OLD CONCRETE: CONCRETE SHOULD BE TESTED TO VERIFY THAT MINIMUM REQUIREMENTS CAN BE MET. PLEASE CONTACT IRWIN SEATING COMPANY IF ASSISTANCE IS NEEDED.

FLOOR MOUNTING
3" MINIMUM THICKNESS WITH A SURFACE 1-1/2" FREE OF REBAR.
2" OF ANCHOR EMBEDMENT IS REQUIRED FOR MAXIMUM HOLDING STRENGTH.
CONCRETE FLOORS TO BE SMOOTH (FREE FROM DIPS).
STANDARD FLOOR: MIN 1-1/2" (38mm) REBAR MIN 3" (76mm)
PAN POURED CONCRETE MUST HAVE A MINIMUM OF 3" OF THICKNESS FROM THE HIGHEST POINT OF CORRUGATION AND BE FREE FROM OBSTRUCTIONS.
MIN 3" (76mm)
4" MINIMUM THICKNESS WITH 2-1/2" FREE FROM OBSTRUCTIONS FROM THE RISER FACE.
2-1/2" OF ANCHOR EMBEDMENT IS REQUIRED FOR MAXIMUM HOLDING STRENGTH.
MIN 4" (102mm) REBAR RISER FACE MIN 2-1/2" (64mm)
RISER FACE TO BE PLUMB ±1/8" OVER TOTAL HEIGHT OF RISER 1/8"
+1/8"

NOTE: FILLETS OR CHAMFERS AT RISER CORNERS COULD INTERFERE WITH THE USE OF STANDARD PRODUCT RISER MOUNT CHAIRS. IF RISER CONDITIONS VARY FROM DETAIL SHOWN ABOVE, CONTACT IRWIN SEATING COMPANY.

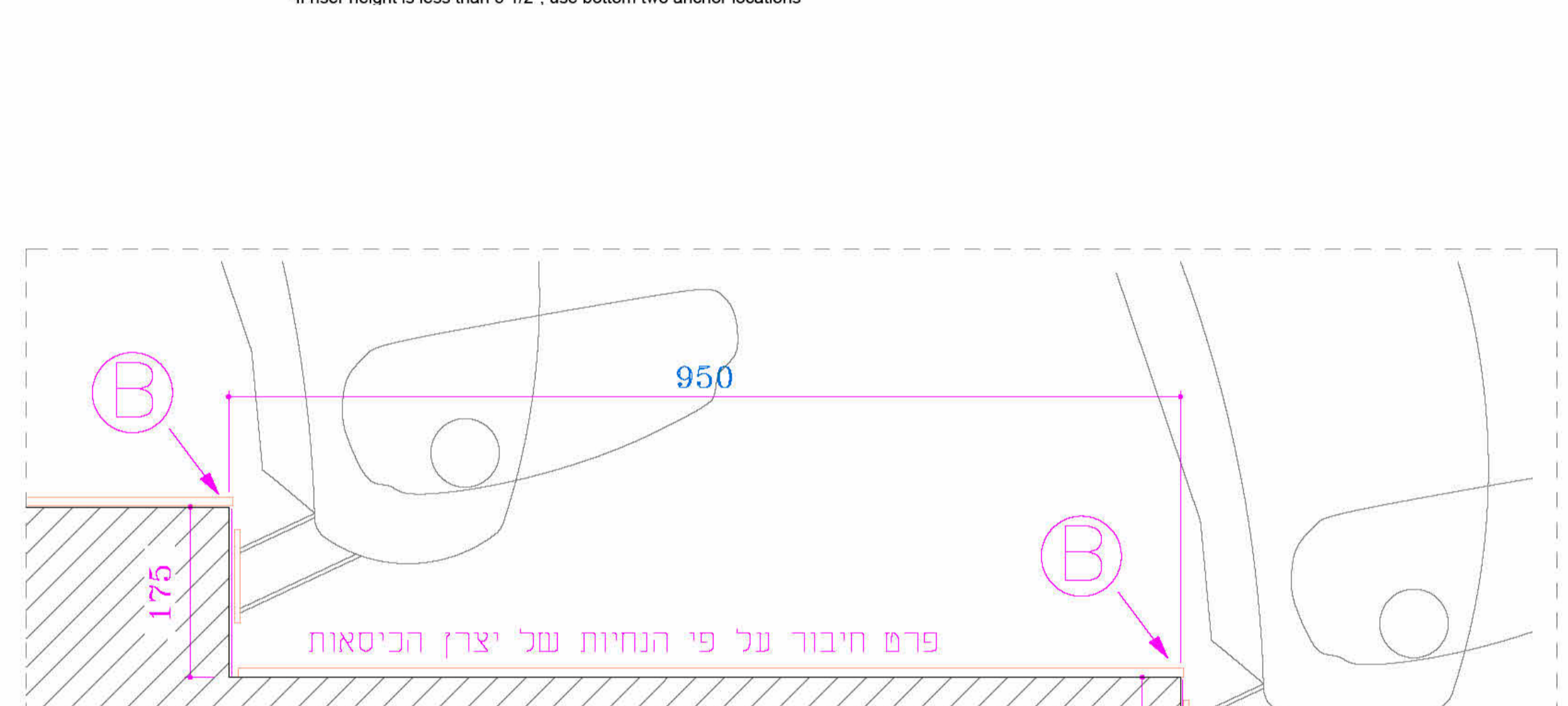
ANCHOR ATTACHMENT HARDWARE
SEE IRWIN SEATING COMPANY INSTALLATION AND USER MANUAL.



'SPECIAL PRODUCT' NOTES:
(FOR INTERNAL USE ONLY)
NO SPECIAL PRODUCT NOTES REQUIRED

CHAIR SYMBOL DETAIL
RIGHT AND LEFT HAND ORIENTATION IS ALWAYS REFERENCED "AS SEATED IN CHAIR"
RIGHT END STANDARD
LEFT END STANDARD
CHAIR SIZE
IF SHOWN
CENTER STANDARDS
CHAIR QUANTITY
CHAIR SIZE
ROW LENGTH - SUM OF THE CHAIR SIZES AND END ALLOWANCE FOR EACH END
BACK
SEAT
SEAT DESIGNATION (LETTER/PLATE)

SYMBOLS SHOWN IN THIS DETAIL ARE FOR REFERENCE ONLY, AND MAY NOT BE APPLICABLE TO THE SEATING LAYOUT SKETCH.



CITATION - IRWIN SEATING COMPANY USA
כיסאות סטיל לחדרי בייבינג'ון לרשימת מפרטים מפורטים
אילוסטרציה מפורטת נמצאת על דף 2, לרשימת מפרטים מפורטים
לפרטים נוספים, אנא צרו קשר עם מחלקת המכירות של Irwin Seating Company.
1. תחום הייצור של 300 ק"מ המיועד ל-500 כיסאות. מחיר כולל: 1,000,000 ש"ח.
2. תחום הייצור של 300 ק"מ המיועד ל-500 כיסאות. מחיר כולל: 1,000,000 ש"ח.
3. תחום הייצור של 300 ק"מ המיועד ל-500 כיסאות. מחיר כולל: 1,000,000 ש"ח.
4. תחום הייצור של 300 ק"מ המיועד ל-500 כיסאות. מחיר כולל: 1,000,000 ש"ח.
5. תחום הייצור של 300 ק"מ המיועד ל-500 כיסאות. מחיר כולל: 1,000,000 ש"ח.

STANDARD END ALLOWANCES:
R EACH END STANDARD

PROJECT NOTES:
IF PROJECT BECOMES AN ORDER, ALL BUILDING DIMENSIONS AND FLOOR ELEVATIONS WILL NEED TO BE PROVIDED AND/OR FIELD VERIFIED.
CHAIR NUMBER SCHEME SHOWN IS SUGGESTED. CUSTOMER MAY REQUEST AN ALTERNATE SCHEME.
CHAIRS ON MOVABLE BASES ARE SHOWN AT REQUESTED LOCATIONS.

PRELIMINARY
DESIGN INTENT OF CHAIRS IS TO BE MOUNTED TO: CONCRETE

MIGDAL HAEMEK CULTURAL CENTER ISRAEL

ORIGINATED BY: DIANA MULLER
CONTACT INFORMATION: E-MAIL: diana.muller@irwinseating.com PHONE: (616) 574-7474
SCALE: NONE

PROJECT NUMBER: P44702
SHEET: 1 OF 2

Irwin Seating Company
3251 FRUIT RIDGE AVE. NW
GRAND RAPIDS, MI 49544
PHONE: 866-GO IRWIN
FAX: 616-574-7411
WWW.IRWINSEATING.COM

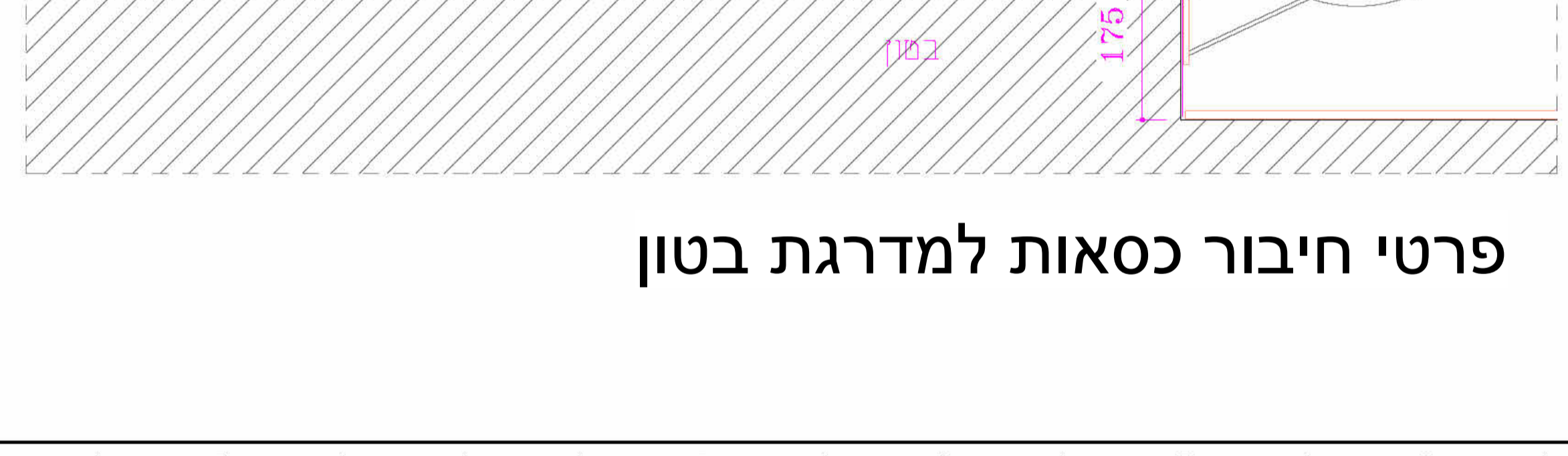
COMPLIANCE WITH THE REQUIRED LOCAL, NATIONAL, BUILDING, ADA, AND SAFETY CODES IS THE EXCLUSIVE RESPONSIBILITY OF THE OWNER/ARCHITECT/CONTRACTOR. SEATING LAYOUT DRAWINGS ARE BASED ON CODE REQUIREMENTS FOR ASSEMBLY SEATING AS FOUND IN INTERNATIONAL BUILDING CODE(S) AND ADA CODE. CODE INFORMATION ABOVE IS OFFERED FOR INFORMATIONAL PURPOSES ONLY. IRWIN SEATING COMPANY TAKES NO RESPONSIBILITY FOR CODE INTERPRETATION OR COMPLIANCE.

RELEASE / REVISION	BY	DATE
A INITIAL RELEASE	DM	9/13/23
B PER NEW CAD FILE RECEIVED	DM	10/30/23

שינויים	מחזור	תאריך
Revision 1	1	30/10/23

סוג	כמות	מחיר	סה"כ
CHAIR	500		
STANDARD END ALLOWANCES			
ANCHOR HARDWARE			
DRILL TEMPLATES			
TOTAL			

'SPECIAL PRODUCT' NOTES:
(FOR INTERNAL USE ONLY)
NO SPECIAL PRODUCT NOTES REQUIRED



CITATION - IRWIN SEATING COMPANY USA
כיסאות סטיל לחדרי בייבינג'ון לרשימת מפרטים מפורטים
אילוסטרציה מפורטת נמצאת על דף 2, לרשימת מפרטים מפורטים
לפרטים נוספים, אנא צרו קשר עם מחלקת המכירות של Irwin Seating Company.
1. תחום הייצור של 300 ק"מ המיועד ל-500 כיסאות. מחיר כולל: 1,000,000 ש"ח.
2. תחום הייצור של 300 ק"מ המיועד ל-500 כיסאות. מחיר כולל: 1,000,000 ש"ח.
3. תחום הייצור של 300 ק"מ המיועד ל-500 כיסאות. מחיר כולל: 1,000,000 ש"ח.
4. תחום הייצור של 300 ק"מ המיועד ל-500 כיסאות. מחיר כולל: 1,000,000 ש"ח.
5. תחום הייצור של 300 ק"מ המיועד ל-500 כיסאות. מחיר כולל: 1,000,000 ש"ח.

STANDARD END ALLOWANCES:
R EACH END STANDARD

PROJECT NOTES:
IF PROJECT BECOMES AN ORDER, ALL BUILDING DIMENSIONS AND FLOOR ELEVATIONS WILL NEED TO BE PROVIDED AND/OR FIELD VERIFIED.
CHAIR NUMBER SCHEME SHOWN IS SUGGESTED. CUSTOMER MAY REQUEST AN ALTERNATE SCHEME.
CHAIRS ON MOVABLE BASES ARE SHOWN AT REQUESTED LOCATIONS.

PRELIMINARY
DESIGN INTENT OF CHAIRS IS TO BE MOUNTED TO: CONCRETE

MIGDAL HAEMEK CULTURAL CENTER ISRAEL

ORIGINATED BY: DIANA MULLER
CONTACT INFORMATION: E-MAIL: diana.muller@irwinseating.com PHONE: (616) 574-7474
SCALE: NONE

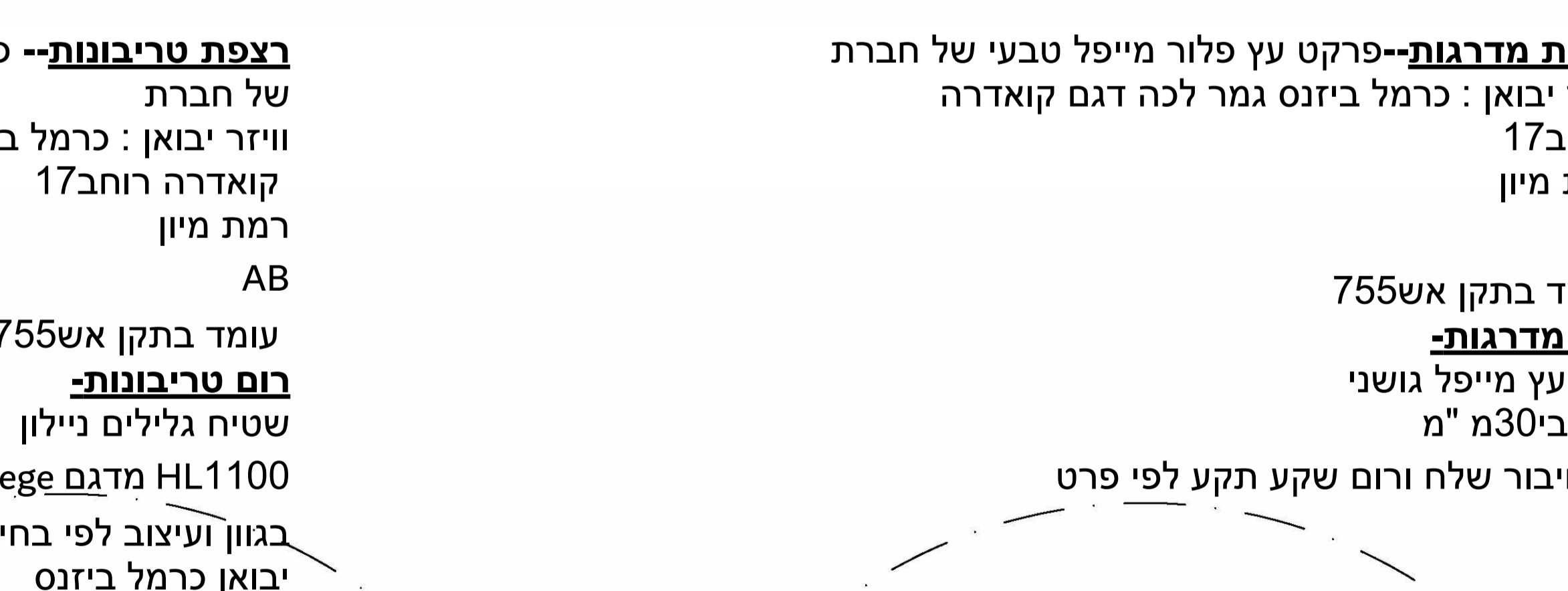
PROJECT NUMBER: P44702
SHEET: 1 OF 2

RELEASE / REVISION	BY	DATE
A INITIAL RELEASE	DM	9/13/23
B PER NEW CAD FILE RECEIVED	DM	10/30/23

שינויים	מחזור	תאריך
Revision 1	1	30/10/23

סוג	כמות	מחיר	סה"כ
CHAIR	500		
STANDARD END ALLOWANCES			
ANCHOR HARDWARE			
DRILL TEMPLATES			
TOTAL			

רצפת טריבונות-- פרקט עץ פלור מיפל טבעי של חברת וויזר יבואן : כרמל ביזנס גמר לכה דגם קואדרה רוחב 17 רמת מיון AB עומד בתקן אש 755 **רום מדרגות--** רום עץ מיפל גושני בעובי 30 מ"מ א חיבור שלח ורום שקע תקע לפי פרט



CITATION - IRWIN SEATING COMPANY USA
כיסאות סטיל לחדרי בייבינג'ון לרשימת מפרטים מפורטים
אילוסטרציה מפורטת נמצאת על דף 2, לרשימת מפרטים מפורטים
לפרטים נוספים, אנא צרו קשר עם מחלקת המכירות של Irwin Seating Company.
1. תחום הייצור של 300 ק"מ המיועד ל-500 כיסאות. מחיר כולל: 1,000,000 ש"ח.
2. תחום הייצור של 300 ק"מ המיועד ל-500 כיסאות. מחיר כולל: 1,000,000 ש"ח.
3. תחום הייצור של 300 ק"מ המיועד ל-500 כיסאות. מחיר כולל: 1,000,000 ש"ח.
4. תחום הייצור של 300 ק"מ המיועד ל-500 כיסאות. מחיר כולל: 1,000,000 ש"ח.
5. תחום הייצור של 300 ק"מ המיועד ל-500 כיסאות. מחיר כולל: 1,000,000 ש"ח.

STANDARD END ALLOWANCES:
R EACH END STANDARD

PROJECT NOTES:
IF PROJECT BECOMES AN ORDER, ALL BUILDING DIMENSIONS AND FLOOR ELEVATIONS WILL NEED TO BE PROVIDED AND/OR FIELD VERIFIED.
CHAIR NUMBER SCHEME SHOWN IS SUGGESTED. CUSTOMER MAY REQUEST AN ALTERNATE SCHEME.
CHAIRS ON MOVABLE BASES ARE SHOWN AT REQUESTED LOCATIONS.

PRELIMINARY
DESIGN INTENT OF CHAIRS IS TO BE MOUNTED TO: CONCRETE

MIGDAL HAEMEK CULTURAL CENTER ISRAEL

ORIGINATED BY: DIANA MULLER
CONTACT INFORMATION: E-MAIL: diana.muller@irwinseating.com PHONE: (616) 574-7474
SCALE: NONE

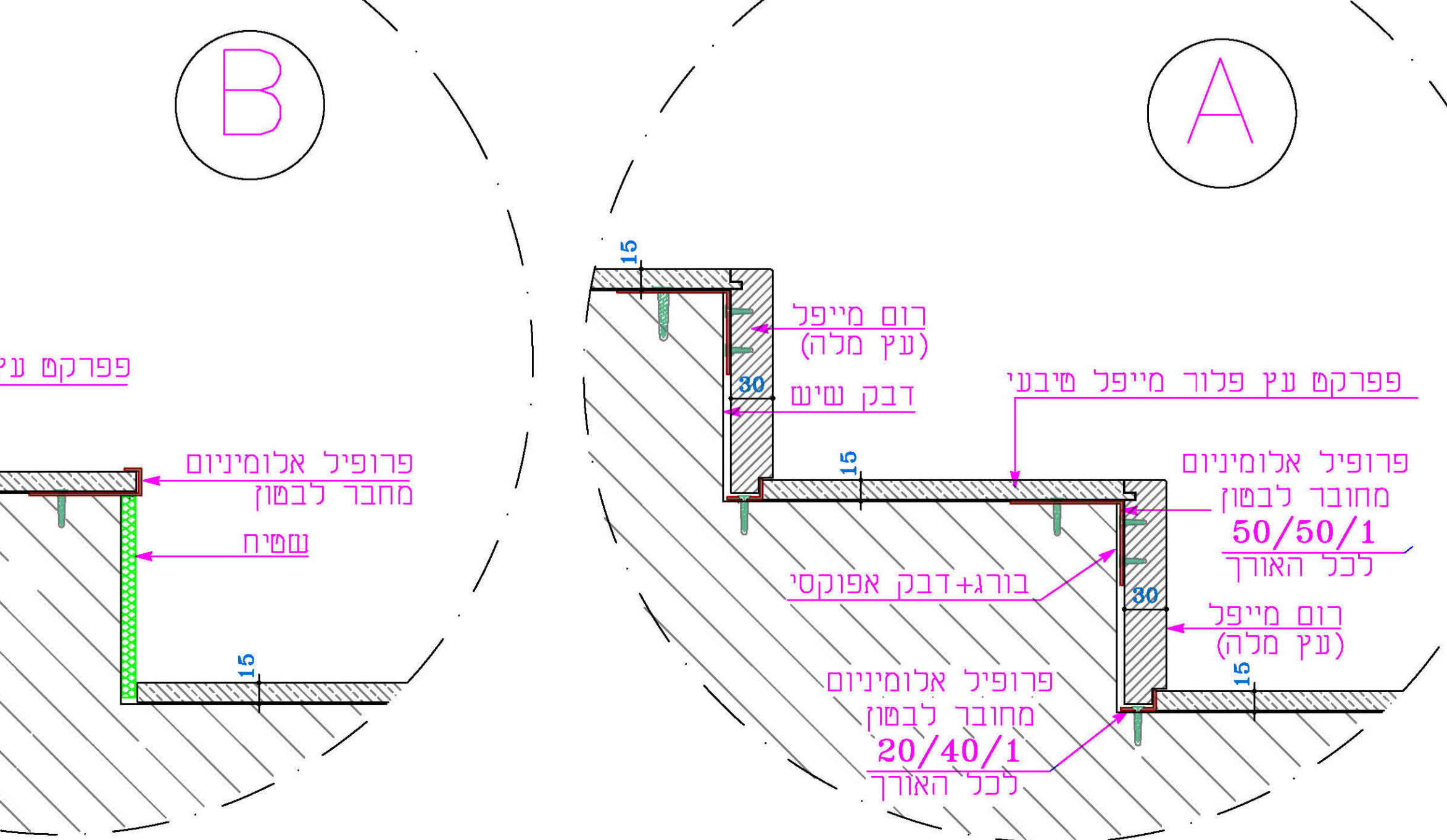
PROJECT NUMBER: P44702
SHEET: 1 OF 2

RELEASE / REVISION	BY	DATE
A INITIAL RELEASE	DM	9/13/23
B PER NEW CAD FILE RECEIVED	DM	10/30/23

שינויים	מחזור	תאריך
Revision 1	1	30/10/23

סוג	כמות	מחיר	סה"כ
CHAIR	500		
STANDARD END ALLOWANCES			
ANCHOR HARDWARE			
DRILL TEMPLATES			
TOTAL			

רצפת טריבונות-- פרקט עץ פלור מיפל טבעי של חברת וויזר יבואן : כרמל ביזנס גמר לכה דגם קואדרה רוחב 17 רמת מיון AB עומד בתקן אש 755 **רום מדרגות--** רום עץ מיפל גושני בעובי 30 מ"מ א חיבור שלח ורום שקע תקע לפי פרט



CITATION - IRWIN SEATING COMPANY USA
כיסאות סטיל לחדרי בייבינג'ון לרשימת מפרטים מפורטים
אילוסטרציה מפורטת נמצאת על דף 2, לרשימת מפרטים מפורטים
לפרטים נוספים, אנא צרו קשר עם מחלקת המכירות של Irwin Seating Company.
1. תחום הייצור של 300 ק"מ המיועד ל-500 כיסאות. מחיר כולל: 1,000,000 ש"ח.
2. תחום הייצור של 300 ק"מ המיועד ל-500 כיסאות. מחיר כולל: 1,000,000 ש"ח.
3. תחום הייצור של 300 ק"מ המיועד ל-500 כיסאות. מחיר כולל: 1,000,000 ש"ח.
4. תחום הייצור של 300 ק"מ המיועד ל-500 כיסאות. מחיר כולל: 1,000,000 ש"ח.
5. תחום הייצור של 300 ק"מ המיועד ל-500 כיסאות. מחיר כולל: 1,000,000 ש"ח.

STANDARD END ALLOWANCES:
R EACH END STANDARD

PROJECT NOTES:
IF PROJECT BECOMES AN ORDER, ALL BUILDING DIMENSIONS AND FLOOR ELEVATIONS WILL NEED TO BE PROVIDED AND/OR FIELD VERIFIED.
CHAIR NUMBER SCHEME SHOWN IS SUGGESTED. CUSTOMER MAY REQUEST AN ALTERNATE SCHEME.
CHAIRS ON MOVABLE BASES ARE SHOWN AT REQUESTED LOCATIONS.

PRELIMINARY
DESIGN INTENT OF CHAIRS IS TO BE MOUNTED TO: CONCRETE

MIGDAL HAEMEK CULTURAL CENTER ISRAEL

ORIGINATED BY: DIANA MULLER
CONTACT INFORMATION: E-MAIL: diana.muller@irwinseating.com PHONE: (616) 574-7474
SCALE: NONE

PROJECT NUMBER: P44702
SHEET: 1 OF 2

RELEASE / REVISION	BY	DATE
A INITIAL RELEASE	DM	9/13/23
B PER NEW CAD FILE RECEIVED	DM	10/30/23

שינויים	מחזור	תאריך
Revision 1	1	30/10/23

סוג	כמות	מחיר	סה"כ
CHAIR	500		
STANDARD END ALLOWANCES			
ANCHOR HARDWARE			
DRILL TEMPLATES			
TOTAL			

RELEASE / REVISION	BY	DATE
A INITIAL RELEASE	DM	9/13/23
B PER NEW CAD FILE RECEIVED	DM	10/30/23

שינויים	מחזור	תאריך
Revision 1	1	30/10/23

סוג	כמות	מחיר	סה"כ
CHAIR	500		
STANDARD END ALLOWANCES			
ANCHOR HARDWARE			
DRILL TEMPLATES			
TOTAL			

RELEASE / REVISION	BY	DATE
A INITIAL RELEASE	DM	9/13/23
B PER NEW CAD FILE RECEIVED	DM	10/30/23

שינויים	מחזור	תאריך
Revision 1	1	30/10/23

סוג	כמות	מחיר	סה"כ
CHAIR	500		
STANDARD END ALLOWANCES			
ANCHOR HARDWARE			
DRILL TEMPLATES			
TOTAL			