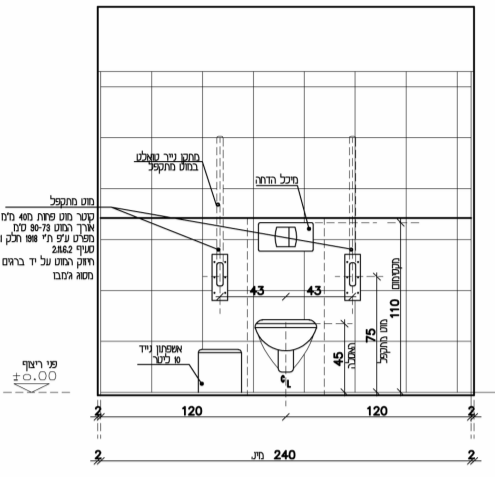
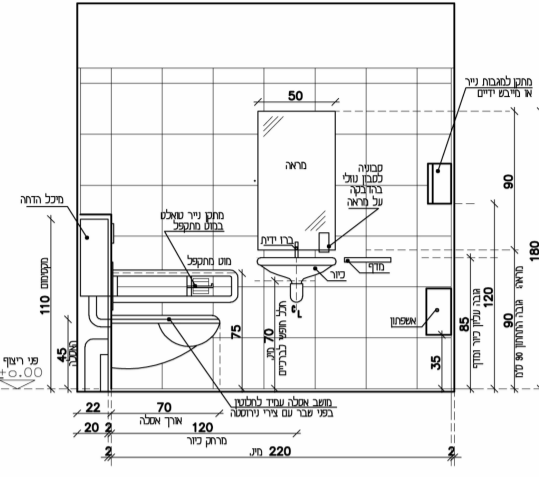
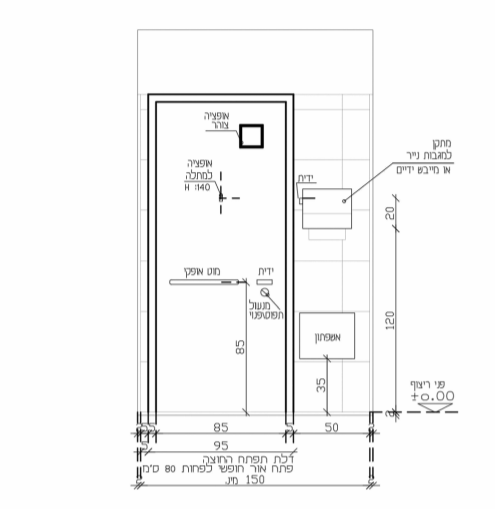
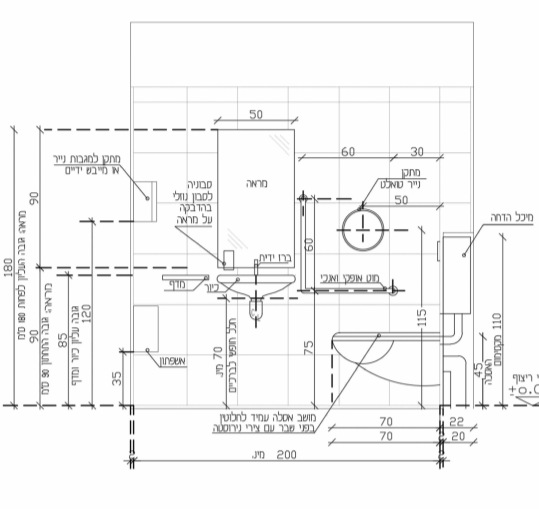


רשימת מסגרות

מק"ט	שם	מידות	רוחב	גובה	סוג	חומר	חזית	תכנית	תאור	משקוף	פתיחה	מנעול	צירים	ידיה	זכוכית	גמר	הערות	פרט	כמות
30	שירותי נכים - טיפוס 20 מיכל גלוי	שירותי נכים - טיפוס 20 קומפלט	0	0	0	מ			שירותים נכים טיפוס 20. האביזרים עשויים נירוסטה עפי' תקן לחדרי שירותי נכים. מיכל הדחה גלוי יבואן :מנל או ש"ע				לפי פרטי יצרן	ידיה אחיזה מתוקנת על דלת הכניסה לחדר שירותים, אורך 60 ס"מ	מט משי	הכל עפי' תקן ישראלי לנגישות ת"י דרישות בסיסיות 1918 חלק 3.1 סעיף 2.13 והשרטוטים הנלווים		1	

31	שירותי נכים - טיפוס 1	שירותי נכים	0	0	0	מ			שירותים נכים טיפוס 1. האביזרים עשויים נירוסטה עפי' תקן לחדרי שירותי נכים. יבואן :מנל או ש"ע				לפי פרטי יצרן	א. ידיה אחיזה מתוקנת על דלת הכניסה לחדר שירותים, אורך 60 ס"מ. ב. ידיה אחיזה אלפטית עולה/יורד מורכבת על הקיר הברזים יהיו מסוג ידיה מנוף. 4. מראה : גובה תחתון 90 ס"מ מהרצפה רוחב 50 ס"מ, גובה עליון 180 ס"מ לפחות מהרצפה. 6. יורכבו מאחזי יד כמפורט בתקנות ובתוכניות. 7. יורכבו מוטות אופקיים על כנפי הדלתות, כך שתתאפשר סגירתן ע"י נכה בכסא גלגלים בקוטר 30 ס"מ. 8. רוחב הדלתות יהיה 80 ס"מ נטו לפחות. 9. מפסק הדלקה/כיבוי אור יהיה מחוץ לתא על הקיר בצד של ידיה הפתיחה, גובה מקסי 120 ס"מ. 10. יש להוסיף סמל הפנייה לשירותי נכים	1. יש להקפיד על תכנון וביצוע על פי כל המפורט בחוק התכנון והבנייה ובתקנות. 2. כולל אביזרים-ראה פירוט תוכניות. 3. ציאר האסלה יהיה מרוחק 45-50 ס"מ מהקיר הסמוך. 4. הברזים יהיו מסוג ידיה מנוף. 5. מראה : גובה תחתון 90 ס"מ מהרצפה רוחב 50 ס"מ, גובה עליון 180 ס"מ לפחות מהרצפה. 6. יורכבו מאחזי יד כמפורט בתקנות ובתוכניות. 7. יורכבו מוטות אופקיים על כנפי הדלתות, כך שתתאפשר סגירתן ע"י נכה בכסא גלגלים בקוטר 30 ס"מ. 8. רוחב הדלתות יהיה 80 ס"מ נטו לפחות. 9. מפסק הדלקה/כיבוי אור יהיה מחוץ לתא על הקיר בצד של ידיה הפתיחה, גובה מקסי 120 ס"מ. 10. יש להוסיף סמל הפנייה לשירותי נכים	מט משי		2
----	-----------------------	-------------	---	---	---	---	---	---	---	--	--	--	---------------	---	---	--------	--	---

32	Railing	פס מוביל - טיפוס 20			0	מ													
32	מקלחון	90/90				מ													
33	אסלה	36/54				מ													
34	מקלחון	120/120				מ													

35	Railing	מעקה זכוכית פרופיל נסתר H=120			0	מ			מעקה זכוכית שקוע בתוך מעקה בטון L.V. - ע"י פרופיל פלדה נסתר עיגון הזכוכית לפרופיל בחומר פוליפרטיני דו קומפוננטי לפי הנחיות קונסטרוקטור ופרט היצרן. גמר רצועות ניאופרן. מרווח 9 ס"מ בין לוחות הזכוכית							זכוכית טריפל קס - שקופה מחוסמת 2+12+2 שכבות סופר לך. "גוון לפי בחירת האדריכל"	מגולוון + שכבת"ווש פרימייר (צינקהרומט+יסוד+2 שכבות סופר לך. "גוון לפי בחירת האדריכל"	לאישור SD על הקבלן להכין תכנית האדריכל לפי אישור יועץ קונסטרוקציה ובטיחות		1
----	---------	-------------------------------	--	--	---	---	---	--	--	--	--	--	--	--	--	---	--	---	--	---

36	Railing	מעקה זכוכית+מאחזי יד מירוסטה			0	מ													
90	Railing	מאחזי יד אמפי			0	מ													

99	דלת מילוט חד כנפית שפרוצים 9 סמ +חלון רפפות עליון לשחרור עשן	110w/260h	0	0	0	מ			דלת מילוט חד כנפית לחלון רפפות עליון חשמלי לשחרור עשן	דלת מילוט חד כנפית לחלון רפפות עליון חשמלי לשחרור עשן	דלת מילוט חד כנפית לחלון רפפות עליון חשמלי לשחרור עשן	דלת מילוט חד כנפית לחלון רפפות עליון חשמלי לשחרור עשן	צירים לכל 5 כנפי פרט באישור האדריכל	לפי פרט היצרן ובאישור האדריכל	הכל לפי פרט היצרן ובאישור האדריכל לפי תקן ישראלי				
----	--	-----------	---	---	---	---	---	---	---	---	---	---	-------------------------------------	-------------------------------	--	--	--	--	--