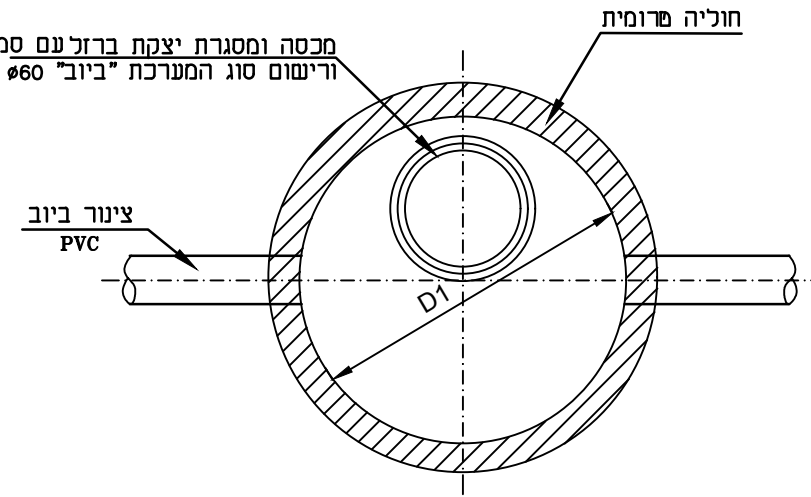


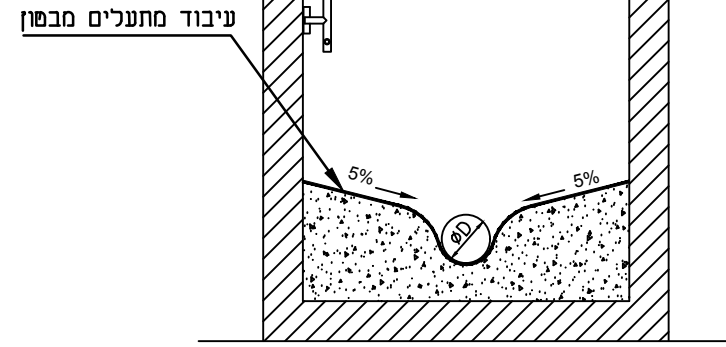
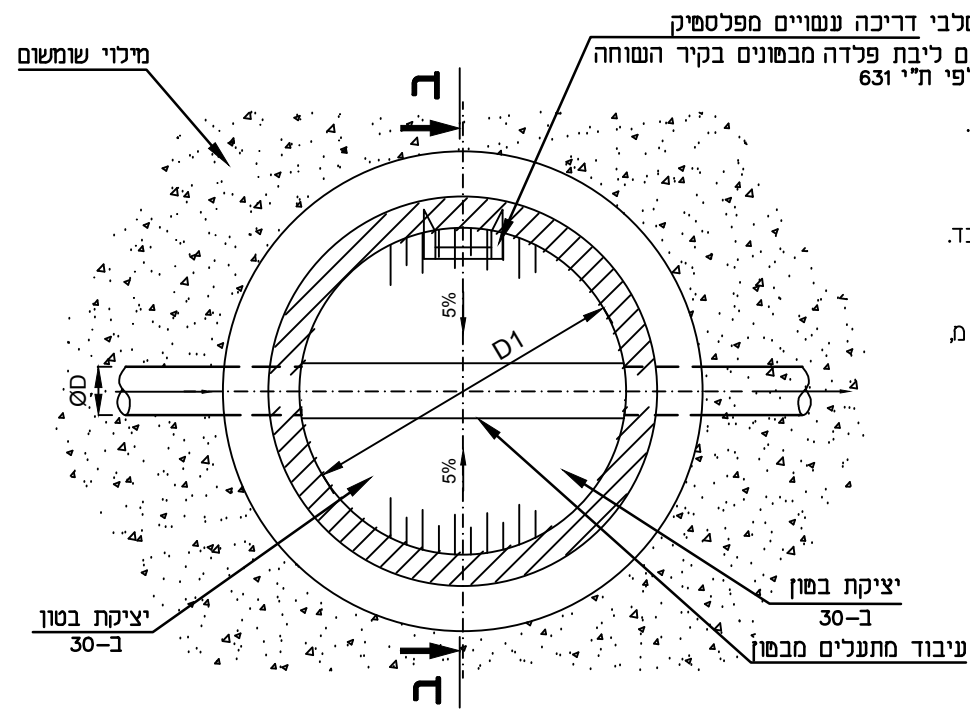
הערות

1. יש להקפיד על קשרי הצינורות, כיווני החיבור, עומקי השוחות והמידות המצוינות באותיות, בהתאם למסומן בתוכניות והחתיכים.
2. כל עוד לא צויין אחרת בחתכי האורך, השיפועים האורכיים של המתעלים בקרקעית השוחה יותאמו לשיפועים של צינורות הכניסה והיציאה, אולם לא יהיו נמוכים מ-1%.
3. המכסים לתאי ביקורת יהיו בקוטר 0.60 מ'.
4. קשרי השוחות - ס:
5. קשרי השוחות ייקבעו בהתאם להחיות ח"י 5988, תוך התחשבות בקשרי הצינורות הנכנסים והיוצאים מהתא. במקרה של מספר רב של צינורות או קשרי צנרת גדולים, קוטר התא ייקבע על פי הנחיות המתכנן ובתיאום עם היצרן.
6. בכל השוחות יותקנו שלבים רחבים חרושתיים. בשוחות בהן העומק יהיה מעל - 4.25 מ', יותקן במקום שלבים, סולם עשוי פיברגלס תוצרת "סולגן" או ש"ע.
7. המכסים של השוחות יותקנו במפלס אופקי בעמחים פתוחים בכבישים ובמדרכות הם יבוסנו בשיפוע הדרוש להתאמה מדויקת לפני השטח. לאחר סיום בניית השוחה, חלקי היציקה בתושב ומסגרות המכסים יכוסו בעשבת גריז להגנה.
8. כל עבודות הבטון המבוצעות באתר יהיו במסומן ב-30 ומעלה.
9. אם אימופלסם יבוצע בין כל החוליות הטרומיות לרבות שיח צמנט עם ביגיבונד.
10. הפרש חל על שוחות המבוצעות מחוץ לסביבת מי תהום בלבד.
11. בתאי בקרה נכומקם 6 מטרים ומעלה, יש להתקין משמחי נפילה (פודסטים).
12. צווארון הגבהה יצוק באתר, באישור המפקת, עד גובה 30 ס"מ ולפי ח"י 5988.

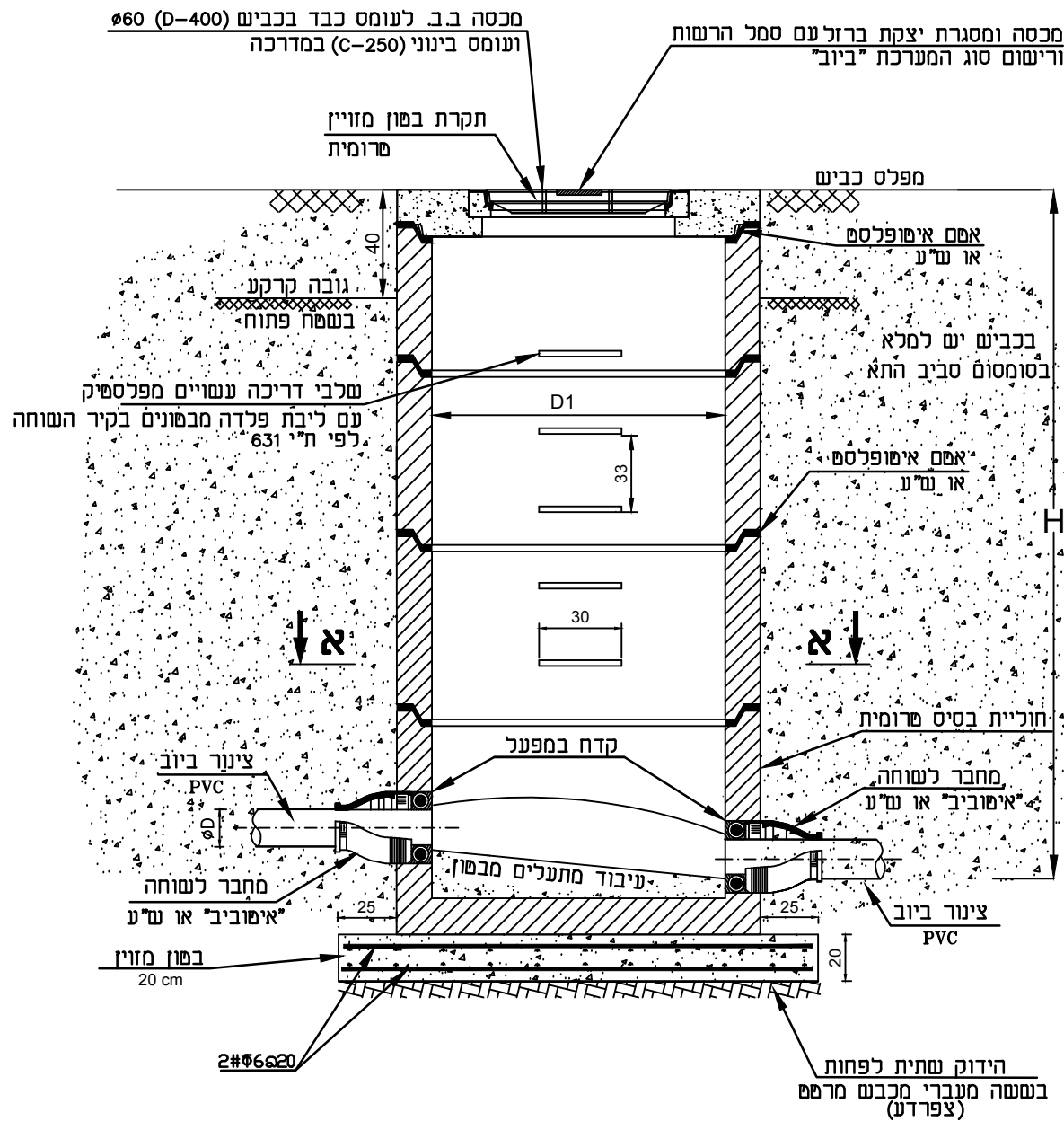
מבט על



חתך א-א



חתך ב-ב



מגוף תת"ק בתוך תא	שם תכנית		
1589-13-08	מס' תכנית	ללא קנ"מ	תאריך 12.2025